

Sur le procédé

STACBOND STB – Riveté / Vissé

Famille de produit/Procédé : Bardage rapporté en composite

Titulaire(s) : Société **STAC Sistemas Técnicos del Accesorio y Componentes SL**
Internet : www.stac.es

AVANT-PROPOS

Les avis techniques et les documents techniques d'application, désignés ci-après indifféremment par Avis Techniques, sont destinés à mettre à disposition des acteurs de la construction **des éléments d'appréciation sur l'aptitude à l'emploi des produits ou procédés** dont la constitution ou l'emploi ne relève pas des savoir-faire et pratiques traditionnels.

Le présent document qui en résulte doit être pris comme tel et n'est donc **pas un document de conformité ou à la réglementation ou à un référentiel d'une « marque de qualité »**. Sa validité est décidée indépendamment de celle des pièces justificatives du dossier technique (en particulier les éventuelles attestations réglementaires).

L'Avis Technique est une démarche volontaire du demandeur, qui ne change en rien la répartition des responsabilités des acteurs de la construction. Indépendamment de l'existence ou non de cet Avis Technique, pour chaque ouvrage, les acteurs doivent fournir ou demander, en fonction de leurs rôles, les justificatifs requis.

L'Avis Technique s'adressant à des acteurs réputés connaître les règles de l'art, il n'a pas vocation à contenir d'autres informations que celles relevant du caractère non traditionnel de la technique. Ainsi, pour les aspects du procédé conformes à des règles de l'art reconnues de mise en œuvre ou de dimensionnement, un renvoi à ces règles suffit.

Groupe Spécialisé n° 2.2 - Produits et procédés de bardage rapporté, vêtage et vêtüre

Versions du document

Version	Description	Rapporteur	Président
V3	<p>Cette version annule et remplace l'Avis Technique n° 2.2/13-1549_V2.</p> <p>Cette révision intègre les éléments suivants :</p> <ul style="list-style-type: none"> • Transformation de la valeur du PCS pour les panneaux FR et A2. 	Emmanuel MAGNE	Stéphane FAYARD

Descripteur :

Le système STACBOND STB-Riveté / Vissé est un bardage ventilé à base de panneaux composites commercialisés sous le nom de STACBOND.

Ces panneaux sont fixés par rivet ou vis sur une ossature aluminium sur structure béton ou maçonnerie. L'ossature de conception librement dilatable est fixée sur le mur support au moyen d'étriers.

Les ouvrages visés sont décrits au §1.1.2.

L'exposition au vent correspondant à une pression ou une dépression admissible sous vent normal selon les NV 65 modifiées est décrite en §1.1.2.

Le procédé de bardage rapporté peut être mis en œuvre en zones de sismicité et bâtiments suivant le tableau décrit au §1.2.1.4.

Les principes de fabrication et de contrôle de cette fabrication sont décrits au § 2.8.

Table des matières

1.	Avis du Groupe Spécialisé	5
1.1.	Domaine d'emploi accepté.....	5
1.1.1.	Zone géographique.....	5
1.1.2.	Ouvrages visés	5
1.2.	Appréciation	5
1.2.1.	Aptitude à l'emploi du procédé.....	5
1.2.2.	Durabilité	7
1.2.3.	Fabrication et contrôles (cf. § 2.8).....	7
1.2.4.	Impacts environnementaux	7
1.3.	Remarques complémentaires du Groupe Spécialisé	7
2.	Dossier Technique.....	8
2.1.	Mode de commercialisation.....	8
2.1.1.	Coordonnées.....	8
2.1.2.	Identification	8
2.1.3.	Distribution.....	8
2.2.	Description.....	9
2.2.1.	Panneaux Stacbond	9
2.2.2.	Éléments d'angle.....	9
2.2.3.	Ossature aluminium.....	9
2.2.4.	Etriers (cf. fig. 5)	9
2.2.5.	Isolant thermique.....	9
2.2.6.	Fixations	10
2.2.7.	Profilés d'habillage complémentaires.....	10
2.3.	Dispositions de conception	10
2.3.1.	Dimensionnement	10
2.3.2.	Fixations sur mur support.....	10
2.3.3.	Ossature métallique.....	10
2.4.	Dispositions de mise en œuvre.....	11
2.4.1.	Principes généraux de pose	11
2.4.2.	Pose de l'isolant thermique	11
2.4.3.	Pose des panneaux.....	11
2.4.4.	Pose avec rivets	11
2.4.5.	Utilisation des vis	11
2.4.6.	Traitement des joints.....	11
2.4.7.	Points singuliers	11
2.5.	Entretien et remplacement	12
2.5.1.	Entretien	12
2.5.2.	Nettoyage	12
2.5.3.	Remplacement d'un panneau	12
2.6.	Traitement en fin de vie	12
2.7.	Assistance technique	12
2.8.	Principes de fabrication et de contrôle de cette fabrication.....	12
2.8.1.	Fabrication	12
2.8.2.	Sur matières premières.....	12
2.8.3.	Sur produits finis.....	12
2.9.	Mention des justificatifs	13
2.9.1.	Résultats expérimentaux	13
2.9.2.	Références chantiers.....	13

Tableaux du Dossier Technique	14
Sommaire des figures	20
Annexe A.....	35
Pose du procédé de bardage rapporté STACBOND STB-Riveté / Vissé sur Ossature Aluminium en zones sismiques.....	35
2.10. Domaine d'emploi	35
2.11. Assistance technique	35
2.12. Prescriptions.....	35
2.12.1. Support.....	35
2.12.2. Chevilles de fixation au support béton.....	35
2.12.3. Fixation des montants au support béton par étriers	35
2.12.4. Ossature aluminium.....	35
2.12.5. Éléments de bardage	36

1. Avis du Groupe Spécialisé

Le procédé décrit au chapitre II « Dossier Technique » ci-après a été examiné, le 29 mars 2022, par le Groupe Spécialisé qui a conclu favorablement à son aptitude à l'emploi dans les conditions définies ci-après :

1.1. Domaine d'emploi accepté

1.1.1. Zone géographique

L'avis a été formulé pour les utilisations en France métropolitaine.

1.1.2. Ouvrages visés

- Mise en œuvre du bardage rapporté sur parois planes et verticales, neuves ou préexistantes, en maçonnerie d'éléments enduits (conforme au NF DTU 20.1) ou en béton (conforme au DTU 23.1), situées en étage.
- Exposition au vent correspondant à des pressions et dépressions sous vent normal selon les règles NV65 modifiées, conformément au tableau 6 et 7 du Dossier Technique.
- Le procédé de bardage rapporté STACBOND STB-Riveté / Vissé peut être mis en œuvre en zones de sismicité et bâtiments suivant § 1.2.1.4 « pose en zones sismiques ».

1.2. Appréciation

1.2.1. Aptitude à l'emploi du procédé

1.2.1.1. Stabilité

Le bardage rapporté ne participe pas aux fonctions de transmission des charges, de contreventement et de résistance aux chocs de sécurité. Elles incombent à l'ouvrage qui le supporte.

La stabilité du bardage rapporté sur cet ouvrage est convenablement assurée dans le domaine d'emploi proposé.

1.2.1.2. Sécurité en cas d'incendie

Les vérifications à effectuer (notamment quant à la règle dite du "C + D", y compris pour les bâtiments en service) doivent prendre en compte les caractéristiques suivantes :

- Classement au feu STB -FR : classement de réaction au feu des panneaux selon les dispositions du rapport d'essais AFITI-LICOF n° 3526T18 du 16/07/2020 (cf. § 2.9.1),
- Classement au feu STB -A2 : classement de réaction au feu des panneaux selon les dispositions du rapport d'essais du AFITI-LICOF n° 3532T18 du 16/07/2020 (cf. § 2.9.1).
- Masse combustible (cf. § 2.9.1) :
 - Panneaux STACBOND FR : valeur basée sur le PCS selon les dispositions du rapport INEGI n° 78/LFF/11,
 - Panneaux STACBOND A2 : valeur basée sur le PCS selon les dispositions du rapport AFITI-LICOF- 3532T18 du 16/07/2020.

1.2.1.3. Prévention des accidents lors de la mise en œuvre

Elle peut être normalement assurée.

1.2.1.4. Pose en zones sismiques

- Le procédé de bardage rapporté STACBOND STB-Riveté / Vissé peut être mis en œuvre en zones de sismicité et bâtiments suivant le tableau ci-dessous (selon l'arrêté du 22 octobre 2010 et ses modificatifs) :

Tableau 1 - Pose du procédé STACBOND STB-Riveté / Vissé en pose bidirectionnelle en zones sismiques

Zones de sismicité	Classes de catégories d'importance des bâtiments			
	I	II	III	IV
1	✖	✖	✖	✖
2	✖	✖	X	X
3	✖	X❶	X	X
4	✖	X❶	X	X
✖	Pose autorisée sans disposition particulière selon le domaine d'emploi accepté.			
X	Pose autorisée sur parois planes et verticales en béton selon les dispositions décrites dans l'Annexe A.			
❶	Pose autorisée sans disposition particulière selon le domaine d'emploi accepté pour les bâtiments de catégorie d'importance II remplissant les conditions tels que définis au chapitre I " Domaine d'application " du Guide de construction parasismique des maisons individuelles DHUP CPMI-EC8 Zones 3-4, édition 2021.			

Tableau 1bis - Pose du procédé STACBOND STB-Riveté / Vissé en pose unidirectionnelle en zones sismiques

Zones de sismicité	Classes de catégories d'importance des bâtiments			
	I	II	III	IV
1	✖	✖	✖	✖
2	✖	✖		
3	✖	❶		
4	✖	❶		
✖	Pose autorisée sans disposition particulière selon le domaine d'emploi accepté			
❶	Pose autorisée sans disposition particulière selon le domaine d'emploi accepté pour les bâtiments de catégorie d'importance II remplissant les conditions tels que définis au chapitre I " Domaine d'application " du Guide de construction parasismique des maisons individuelles DHUP CPMI-EC8 Zones 3-4, édition 2021.			
	Pose non autorisée			

- Pour des hauteurs d'ouvrage $\leq 3,5$ m, la pose en zones sismiques du procédé de bardage rapporté STACBOND STB Riveté/Vissé est autorisée sans disposition particulière, quelles que soient la catégorie d'importance du bâtiment et la zone de sismicité (cf. Guide ENS).

1.2.1.5. Performances aux chocs

Les panneaux STACBOND STB-Riveté / Vissé sont sensibles aux chocs de petits corps durs (D0,5/3J et D1/10J), sans toutefois que le revêtement en soit altéré. La trace de chocs normalement subis en étages est considérée comme acceptable, en conséquence l'emploi en classe d'exposition Q1 selon les *Cahiers du CSTB 3546-V2* et 3534 est possible.

Le remplacement des éléments accidentés s'effectue de façon aisée, la pose et la repose ne nécessitant que le démontage de l'élément concerné.

1.2.1.6. Isolation thermique

Le coefficient de transmission thermique surfacique U_p d'une paroi intégrant un système d'isolation par l'extérieur à base de bardage ventilé se calcule d'après la formule suivante :

$$U_p = U_c + \sum_i \frac{\psi_i}{E_i} + n \cdot \chi_j$$

Avec :

U_c est le coefficient de transmission thermique surfacique en partie courante, en $W/(m^2.K)$.

ψ_i est le coefficient de transmission thermique linéique du pont thermique intégré i , en $W/(m.K)$, (ossatures).

E_i est l'entraxe du pont thermique linéique i , en m.

n est le nombre de ponts thermiques ponctuels par m^2 de paroi.

χ_j est le coefficient de transmission thermique ponctuel du pont thermique intégré j , en W/K (pattes-équerres).

Les coefficients ψ et χ doivent être déterminés par simulation numérique conformément à la méthode donnée dans les règles Th-Bât, fascicule Ponts thermiques. En absence de valeurs calculées numériquement, des valeurs par défaut sont fournies sur le site rt-batiment.fr dans le paragraphe mur du dossier d'application du fascicule parois opaques.

Au droit des points singuliers, il convient de tenir compte, en outre, des déperditions par les profilés d'habillage.

1.2.1.7. Etanchéité

- A l'air : elle incombe à la paroi support,

- A l'eau : elle est assurée de façon satisfaisante en partie courante par la faible largeur des joints ouverts entre panneaux adjacents, compte tenu de la verticalité de l'ouvrage et de la présence de la lame d'air ; et en points singuliers, par les profilés d'habillage.

Sur les supports béton ou maçonnés, le système permet de réaliser des murs de type XIII au sens du document « Conditions Générales d'emploi des systèmes d'isolation thermique par l'extérieur faisant l'objet d'un Avis Technique » (*Cahier du CSTB 1833 de mars 1983*) ou du DTU 21.3 P3, les parois supports devant satisfaire aux prescriptions des chapitres 2 et 4 de ce document, et être étanches à l'air.

1.2.2. Durabilité

La durabilité propre des constituants du système et leur compatibilité permettent d'estimer que ce bardage rapporté présentera une durabilité satisfaisante équivalente à celles des bardages traditionnels.

La durabilité du gros-œuvre support est améliorée par la présence de ce bardage rapporté.

1.2.3. Fabrication et contrôles (cf. § 2.8)

Cet avis est formulé en prenant en compte les contrôles et modes de vérification de fabrication décrits dans le Dossier Technique

1.2.4. Impacts environnementaux

Données environnementales

Le procédé STACBOND ne dispose d'aucune Déclaration Environnementale (DE) et ne peut donc revendiquer aucune performance environnementale particulière. Il est rappelé que les DE n'entrent pas dans le champ d'examen d'aptitude à l'emploi du procédé.

Aspects sanitaires

Le présent avis est formulé au regard de l'engagement écrit du titulaire de respecter la réglementation, et notamment l'ensemble des obligations réglementaires relatives aux substances dangereuses, pour leur fabrication, leur intégration dans les ouvrages du domaine d'emploi accepté et l'exploitation de ceux-ci. Le contrôle des informations et déclarations délivrées en application des réglementations en vigueur n'entre pas dans le champ du présent avis. Le titulaire du présent avis conserve l'entière responsabilité de ces informations et déclarations.

1.3. Remarques complémentaires du Groupe Spécialisé

Les dimensions de panneaux mentionnées au tableau 6 et 7 constituent les dimensions maximales de mise en œuvre.

Concernant la tenue au vent, les valeurs admissibles sous vent normal annoncées vis-à-vis des effets de la dépression tiennent compte d'un coefficient de sécurité pris égal à 3 sur la valeur de ruine.

Les valeurs de dépressions admissibles au « vent normal » au sens des Règles NV65, spécifiées dans les tableaux 6 et 7 pour les fixations par vis et par rivet sont identiques car, pour la vis SLA3_6-S-D16-5,5x22 fixée sur une ossature aluminium ayant une épaisseur de 2 mm il a été retenu une valeur de $1,75 \gamma_m > 3,5$.

Les chevilles utilisées doivent faire l'objet d'un ETE selon les ETAG 001, 020 ou 029 (ou DEE correspondant).

Le classement M1 ne permet pas de satisfaire aux exigences de l'arrêté du 7 août 2019 (Bâtiments d'habitation).

2. Dossier Technique

Issu des éléments fournis par le titulaire et des prescriptions du Groupe Spécialisé acceptées par le titulaire



2.1. Mode de commercialisation

2.1.1. Coordonnées


Titulaire(s) : Société : STAC Sistemas Técnicos del Accesorio y Componentes SL
 Pligono Industrial Picusa – La Matanza
 C.P. 15 900 – Padron
 ES-A Coruna – Espagne
 Tél. : 0034 981 817 036
 Fax : 0034 981 814 037
 Email : stacbond@stac.es
 Internet : www.stac.es

Distributeur(s) : Société STAC Sistemas Técnicos del Accesorio y Componentes SL
 La Rozada, Parcela 2 – Calle Isaac Prado Bodelón, Parandones
 C.P. 24 516 – Toral De Los Vados
 ES-León – Espagne
 Tél. : 0034 987 553117
 Email : stacbond@stac.es
 Internet : www.stac.es


2.1.2. Identification




Les éléments STACBOND STB – bénéficiant d'un certificat  sont identifiables par un marquage conforme aux « Exigences particulières de la Certification  des bardages rapportés, vêtures et vêtages, et des habillages de sous-toiture » et comprenant notamment :

Sur le produit

- Le logo .
- Le numéro du certificat,
- Le repère d'identification du lot de la fabrication.

Sur les palettes

- Le logo .
- Le numéro du certificat,
- Le nom du fabricant,
- L'appellation commerciale du produit,
- Le numéro de l'Avis Technique.

Cet Avis Technique est assujéti à une certification de produits  portant sur les éléments du système STACBOND STB.
 Les produits bénéficiant d'un certificat valide sont identifiables par la présence sur les éléments du logo , suivi du numéro identifiant l'usine et d'un numéro identifiant le produit.
 Le façonnage des panneaux STACBOND en panneaux est réalisé par des transformateurs certifiés pour cette opération par le CSTB. Il est délivré à chaque transformateur un certificat  visant le produit à façonner qui reçoit un marquage supplémentaire du transformateur.

2.1.3. Distribution

La Société STAC ne pose pas elle-même. Elle distribue et livre les panneaux, les profils omégas, les pièces de liaison montant-traverse et les étriers du système STACBOND STB-Riveté / Vissé à des entreprises de pose.

Tous les autres éléments sont directement approvisionnés par le poseur, en conformité avec les préconisations du présent Dossier Technique.

STACBOND dispose d'un service technique qui peut apporter, à la demande du poseur, une assistance technique tant au niveau de l'étude d'un projet qu'au stade de son exécution.

2.2. Description

Le procédé STACBOND STB-Riveté / Vissé est un système complet de bardage comprenant :

2.2.1. Panneaux Stacbond

Constitution des panneaux

Les panneaux STACBOND sont constitués de :

- Parements d'aluminium : Alliage aluminium 3005 H44 ou 5005 H44 d'épaisseur 0,48 ($\pm 0,02$) selon normes UNE-EN-ISO 485. La feuille externe est revêtue d'un revêtement organique PVDF ou HDPE (d'épaisseur comprise entre 25 et 35 μm selon les coloris). Les faces non exposées aux intempéries sont recouvertes d'un primaire. Les faces internes des feuilles sont revêtues en continu d'une couche d'imprégnation. Et d'une feuille adhésive appliquée en continu sur l'intérieur des tôles aluminium. Les faces vues reçoivent un film protecteur de LDPE de 0,073 mm $\pm 7\%$ posé en face vue afin de protéger le revêtement PVDF ou HDPE jusqu'à l'installation du panneau.
- Ame en polyéthylène selon le tableau ci-dessous :

Type	Caractéristique		
	Composition	Densité (Kg/m ³)	Couleur
FR	Polyéthylène faible densité avec charges minérales	1700 $\pm 10\%$	Blanc
A2	Noyau minéral A2, lié avec un polymère organique	1850 $\pm 10\%$	Blanc

Caractéristiques des panneaux

Les dimensions et caractéristiques des panneaux sont données dans le tableau 2 en fin du Dossier Technique.

Le choix du revêtement doit tenir compte du type d'environnement selon le tableau 3 en fin du Dossier Technique.

Coloris des panneaux

La gamme standard STACBOND comporte 57 couleurs :

- Métalliques : Champagne, Bronze, Gold, Titanium, Carbon, Dark Grey, White Metallic, Silver, Grey, Copper, Blue Metallic, Jade Green, Terracota;
- Solides : Artic White, Light Grey, Signal White, White Ral 9016, White Ral 9010, Cream, Ivory, Grey White, Umbra Grey, Anthracite Grey, Dusty Grey, Mouse Grey, Black, Brown, Natural Blue, Ultramarine Blue, Steel Blue, Orange, Blood Red, Iron Grey, Deep Red, Traffic Red, Traffic Yellow, Yellow Green, Dark Green;
- Finitions spéciales: White Maple, Sunset Teak, Walnut, Colonial Red, Golden Pearl, Golden Sand, Stellar Blue, Sunset, High Gloss Blue, High Gloss Black, Anodic Light, Anodic Dark, Corten Steel, Brushed, Mirror, Dark Mirror, Rugged Black, Ultramarine Black, Textured White, Cooper Brushed.

2.2.2. Eléments d'angle

Des éléments d'angle peuvent être réalisés par découpe et pliage des panneaux STACBOND décrits dans le paragraphe ci-dessus. Ils sont destinés à des applications spéciales, comme les angles, les linteaux, les couronnements, l'habillage des gouttières, ...

Ces éléments façonnés sont obtenus par pliage selon une arête (rayon ≈ 2 mm) ou par cintrage selon un arrondi de rayon minimum égal à 100 fois l'épaisseur.

2.2.3. Ossature aluminium

L'ossature aluminium est composée de profils verticaux, de traverses horizontales, de pièces de liaison montant-traverse et d'étriers.

Profils verticaux et traverses horizontales

Profils en aluminium de conception librement dilatable extrudé de 6,5 m de longueur maximum, en forme d'oméga (cf. fig. 3) en en alliage d'aluminium 6063-H T5 :

- Pour fixation par rivet des panneaux : profil de référence 05.19.003 pour les épaisseurs 2 mm.
- Pour fixation par vis des panneaux : profil de référence 05.19.003 pour les épaisseurs 2 mm ou profil de référence 05.19.040 pour les épaisseurs 2,5 mm.

Pièces de liaison montant-traverse (cf. fig. 4).

Pièces fabriquées par pliage à partir de feuille d'aluminium (alliage 1050-H) d'épaisseur 3 mm, préperçées pour la fixation sur les profils oméga, de référence 05.19.020.

2.2.4. Etriers (cf. fig. 5)

Pièces en forme de double T, fabriquées à partir de profils en aluminium (alliage 6063-H T5) extrudé, avec des trous oblongs permettant la dilatation. Les performances de ces étriers, selon l'Annexe 1 du *Cahier du CSTB 3194_V2*, sont données dans les tableaux 4 et 5 en fin du Dossier Technique.

2.2.5. Isolant thermique

L'isolant utilisé doit être certifié ACERMI et conforme au *Cahier du CSTB 3586-V2*.

2.2.6. Fixations

2.2.6.1. Fixation des profils omégas aux étriers

Elles sont conformes au *Cahier du CSTB 3194_V2*.

2.2.6.2. Fixation des pièces de liaison montant-traverse aux profils oméga

Les pièces de liaison montant-traverse sont fixées par deux vis sur le montant oméga et deux vis sur la traverse. Ces vis sont en acier inox A2 4.2x19 – par exemple SN3/12-S-7049/SR2-4.2X19 de la Société SFS Intec, ou autre vis de dimensions identiques et de caractéristiques mécaniques supérieures ou égales.

2.2.6.3. Fixation des panneaux composites aux profils oméga

Les panneaux seront fixés sur l'ossature par :

Rivets

Référence :

- AP16-S 5,0 x L de la Société SFS Intec, à tête plate et corps en aluminium AIMg 2,5, diamètre de la tête 16 mm et corps 5,0 mm, et tige en acier inoxydable A3 la longueur sous tête étant définie selon l'épaisseur totale à assembler. La résistance caractéristique à l'arrachement selon la norme NF P30-310 est $P_k = 225$ daN pour un support en aluminium de 2 mm d'épaisseur.
- AP14-5-S 5,0 x L de la Société SFS Intec, à tête plate et corps en aluminium AIMg 5, diamètre de la tête 14 mm et corps 5,0 mm, et tige en acier inoxydable A3, la longueur sous tête étant définie selon l'épaisseur totale à assembler. La valeur caractéristique de la résistance à l'arrachement selon la norme NF P30-310 est $P_k = 167$ daN pour un support en aluminium de 2 mm d'épaisseur.

On utilisera un outil muni d'un centreur.

D'autres rivets de dimensions identiques et de caractéristiques mécaniques supérieures ou égales peuvent être utilisés.

Vis

- Vis autoperceuses en acier inoxydable austénitique A2 (A4 en bord de mer) avec un diamètre de tête 16mm : réf. SX3/15D16-5,5x30 de la Société SFS. La résistance caractéristique à l'arrachement selon la norme NF P30-310 est $P_k=417$ daN pour un support en aluminium de 2,5 mm d'épaisseur (cf. fig. 3).
- SLA3-S-D16-5.5x22 de la société SFS La résistance caractéristique à l'arrachement selon la norme NF P30-310 est $P_k=265$ daN pour un support en aluminium de 2,0 mm d'épaisseur (cf. fig. 3).

On utilisera un outil de vissage muni d'un limiteur de couple.

2.2.7. Profilés d'habillage complémentaires

Des tôles façonnées en aluminium prélaqué selon la norme NF EN 1396 peuvent être utilisées pour le traitement des points singuliers (cf. § 9.4).

2.3. Dispositions de conception

2.3.1. Dimensionnement

La méthodologie du dimensionnement au vent se détermine par la comparaison entre les valeurs admissibles au vent Normal NV65 modifiées, données au tableau 6 et 7 et les valeurs de charge sur site.

Concernant la tenue au vent, les valeurs admissibles sous vent normal annoncées vis-à-vis des effets de la dépression tiennent compte d'un coefficient de sécurité pris égal à 3 sur la valeur de ruine.

2.3.2. Fixations sur mur support

Les fixations à la structure porteuse doivent être choisies compte tenu des conditions d'exposition au vent et de leur valeur de résistance de calcul à l'arrachement dans le support considéré.

Dans le cas de supports en béton plein de granulats courants ou maçonneries, la résistance à l'état limite ultime des chevilles sera calculée selon l'ETE selon les ETAG 001, 020 ou 029 (ou DEE correspondant).

Dans le cas de supports dont les caractéristiques sont inconnues, la résistance à l'état limite ultime des chevilles sera vérifiée par une reconnaissance préalable, conformément au document « Détermination sur chantier de la résistance à l'état limite ultime d'une fixation mécanique de bardage rapporté » (*Cahier du CSTB 1661-V2*).

2.3.3. Ossature métallique

L'ossature aluminium sera de conception librement dilatable, conforme aux prescriptions du document « Règles générales de conception et de mise en œuvre de l'ossature métallique et de l'isolation thermique des bardages rapportés faisant l'objet d'un Avis Technique » (*Cahier du CSTB 3194_V2*), renforcées par celles ci-après :

- La coplanéité des montants devra être vérifiée entre montants adjacents avec un écart admissible maximal de 2 mm.
- La résistance admissible des étriers aux charges verticales à prendre en compte doit être celle correspondant à une déformation sous charge égale à 3 mm.
- L'entraxe des montants est de 1250 mm maximum (cf. tableau 6 et 7).

L'ossature fait l'objet, pour chaque chantier, d'une note de calcul, établie par l'entreprise de pose assistée, si nécessaire, par le titulaire la Société STAC.

L'espacement des étriers reprenant des profils oméga sera défini de telle manière que la flèche du profil entre deux appuis sur l'ouvrage soit inférieure ou égale à $1/200^{\text{ème}}$ de la portée. Une pièce de liaison sera obligatoirement placée à l'endroit des jonctions profil oméga avec les traverses horizontales. Le porte-à-faux des profils oméga par rapport à l'axe des fixations extrêmes sera limité à 250 mm.

Dans tous les cas, on mesurera une lame d'air d'épaisseur minimum de 20 mm au droit des éléments horizontaux.

2.4. Dispositions de mise en œuvre

2.4.1. Principes généraux de pose

Un calepinage préalable doit être prévu. Il n'y a pas d'ordre particulier pour la pose des panneaux.

La pose de l'ossature est conforme au *Cahier du CSTB 3194_V2*.

La découpe et perçage des panneaux peut être réalisée sur chantier avec espaces de travail, outils et moyens respectant les prescriptions indiquées dans le cahier des charges des transformateurs QB15.

2.4.2. Pose de l'isolant thermique

L'isolant, certifié ACERMI, est mis en œuvre conformément aux prescriptions des documents : « Règles générales de conception et de mise en œuvre de l'ossature métallique et de l'isolation thermique des bardages rapportés faisant l'objet d'un Avis Technique » (*Cahier du CSTB 3194_V2*).

2.4.3. Pose des panneaux

L'ossature sera recouverte avec les panneaux composites STACBOND STB-Riveté/ Vissé. Les panneaux seront installés après leur préperçage en respectant les jeux entre le diamètre du trou et de la tige du rivet ou de la vis :

- Diamètre 5 mm pour les points fixes ;
- Diamètre 7 mm pour les points dilatants.

ainsi que la distance entre la fixation et le bord de la plaque (15 mm minimum).

Les montants horizontaux réf. 05.19.0003 du système STACBOND STB-riveté sont vissés avec une pièce réf. 05.19.020 au montant vertical réf. 05.19.003 comme indiqué en figure 1.

Les panneaux STACBOND seront fixés sur les profils de manière à en assurer la libre dilatation. La disposition des points fixes et coulissants est précisée en figure 2.

Lors de la mise en place des plaques rivetées ou vissées, il faut veiller au sens indiqué sur le film protecteur au moyen d'une flèche.

La pose des panneaux sur l'ossature se fait sans ordre particulier.

2.4.4. Pose avec rivets

Des rivets avec tête Ø 16 / Ø 14 mm, tige 5 mm sont utilisées pour les points fixes et dilatants. Ces rivets sont centrés dans un trou de Ø 7 mm.

Le panneau sera posé contre les profils et positionné à l'aide de cales provisoires.

On partira de l'angle supérieur de plaque, pour aller vers les bords, afin d'éviter les mises en tension.

Les rivets sont mis en place à l'aide d'un centreur assurant le centrage des rivets, et évitant le pincement du rivet sur la plaque.

2.4.5. Utilisation des vis

Des vis avec tête Ø 16mm sont utilisées pour les points fixes et dilatants.

Le panneau sera posé contre les profils et positionné à l'aide de cales.

Les plaques sont pré-percées en usine.

Le centrage des vis est assuré à l'aide d'un centreur.

On partira de l'angle supérieur des plaques pour aller vers les bords.

2.4.6. Traitement des joints

Les panneaux STACBOND STB-Riveté / Vissé sont disposés de façon à laisser des joints verticaux et horizontaux d'une largeur de 10 à 20 mm pour une pose bidirectionnelle (joints fermés) et de 8 mm maxi pour une pose unidirectionnelle (joint horizontaux ouverts).

2.4.7. Points singuliers

Les figures 6 à 14 constituent un catalogue d'exemples de traitement des points singuliers.

2.4.7.1. Fractionnement horizontal de la lame d'air

Au niveau de ce joint horizontal de fractionnement, il est prévu un habillage par profilé bavette en acier, les lames d'air inférieure et supérieure débouchant avec les sections minimales d'ouverture conformément au *Cahier du CSTB 3194_V2*.

2.4.7.2. Départ de bardage

En départ de bardage, l'ouverture est protégée par un profilé en U à âme perforée constituant barrière anti-rongeurs.

2.4.7.3. Arrêt haut de bardage

En arrêt haut, l'ouverture est protégée par une avancée (par exemple bavette rapportée) munie d'un larmier.

2.5. Entretien et remplacement

2.5.1. Entretien

Selon l'exposition de la façade un nettoyage périodique pourra être envisagé (par exemple : tous les 3 ans en situation normale).

2.5.2. Nettoyage

Les panneaux peuvent être nettoyés en utilisant un mélange composé d'eau et d'un détergent non alcalin et non abrasif appliqué au moyen d'une éponge ou d'un chiffon humide.

Tout solvant est proscrit.

2.5.3. Remplacement d'un panneau

Système riveté

Le remplacement d'un panneau abîmé se fait très aisément, en perçant les rivets. Il conviendra de prendre garde à ne pas détériorer le trou déjà fait dans le profil, afin de repositionner le nouveau rivet au même endroit.

Système vissé

Pour démonter le panneau vissé, exercer un effort vers l'extérieur sur la tête de vis à l'aide du panneau en place afin de positionner la vis de biais pour le dévissage. Pour cela, on peut procéder à l'aide de ventouses ou manuellement dans les joints creux. Une fois le panneau en contact avec la vis, celui-ci se dévisse normalement.

2.6. Traitement en fin de vie

Pas d'information apportée.

2.7. Assistance technique

STACBOND dispose d'un service technique qui peut apporter, à la demande du poseur, une assistance technique tant au niveau de l'étude d'un projet qu'au stade de son exécution.

La Société STAC met à la disposition de l'entreprise de pose toutes les informations nécessaires à la mise en œuvre des panneaux STACBOND. La mise en œuvre du système doit être effectuée par des entreprises spécialisées, avec l'assistance technique de STACBOND. L'entreprise veillera à ce que l'utilisation du système respecte les conditions et les domaines d'application indiqués dans le présent document. Pour procéder à une étude technique plus avancée, il est recommandé à l'entreprise de s'adresser au service technique de STACBOND.

STACBOND est en mesure de proposer une note de calcul justificative (conformément au *Cahier du CSTB 3194_V2*) de l'ossature à employer.

2.8. Principes de fabrication et de contrôle de cette fabrication

2.8.1. Fabrication

Le système de qualité STACBOND est certifié par BUREAU VERITAS Certification et ENAC pour conformité avec la norme ISO 9001.

Les contrôles, qui commencent dès livraison de la matière première, visent chacune des phases du processus de fabrication.

2.8.2. Sur matières premières

Il existe une procédure interne d'instruction technique pour la qualité de réception des matières premières.

2.8.2.1. Caractéristiques de l'alliage en aluminium

Un contrôle de l'alliage est réalisé selon le métal employé, en vérifiant les certificats de qualité fournis, qui doivent tenir compte des tolérances spécifiées par les normes (relatives à l'épaisseur, aux caractéristiques mécaniques, à la composition chimique).

Épaisseur du métal : un contrôle minimum par bobine est réalisé sur l'épaisseur nominale de la plaque et sa tolérance, conformément à la norme UNE-EN-485-4.

2.8.2.2. Matières premières de l'âme en polyéthylène

Le contrôle du produit de base et les ajouts pour la fabrication de l'âme de résines thermoplastiques se réalisent pour chaque envoi des fournisseurs, conformément aux spécifications internes du produit.

2.8.2.3. Revêtement des parements aluminium

Épaisseur du recouvrement : un contrôle minimum par bobine est réalisé sur l'épaisseur nominale de revêtement selon la norme UNE-EN-13523-1.


Brillance : un contrôle minimum par bobine est réalisé selon la norme UNE-EN 13523-2.

2.8.3. Sur produits finis

Les panneaux STACBOND FR et STACBOND A2 sont soumis à plusieurs contrôles par jour de fabrication, conformément aux procédures internes, qui portent sur l'épaisseur du panneau fabriqué et le niveau d'adhérence des feuilles en métal sur le noyau.

- Contrôles d'aspect visuel : tous les panneaux.
- Contrôles dimensionnels et fonctionnels une fois par poste et à chaque changement (longueur, largeur, équerage, planéité).

- Contrôle d'épaisseur : 4 mm (-0,15mm/+0,1mm) en continue.
- Résistance au pelage : deux fois par équipe de fabrication selon la méthode d'essai ASTM D 903 :

Valeur certifiée  : : FR $\geq 9,8$ N/mm. A2 ≥ 3 N/mm

Résistance au pelage après conditionnement à l'eau bouillante : une fois par semaine selon la méthode d'essai ASTM D 903 :

- FR : $\geq 9,8$ N/mm.
- A2 : $\geq 3,0$ N/mm.

2.9. Mention des justificatifs

2.9.1. Résultats expérimentaux

Essais de réaction au feu :

- Essai de réaction au feu (panneau FR) : classement B-s1,d0 selon les dispositions du rapport AFITI-LICOF n° 3526T18 du 16/07/2020.
- Essai de réaction au feu (panneau A2) : classement A2-s1, d0 selon les dispositions du rapport AFITI-LICOF n° 3532T18-2.R1 du 16/07/2020.
- Masse combustible (MJ/m²) :
 - Panneaux STACBOND FR 11,92 MJ/kg (valeur basée sur le PCS selon les dispositions du rapport INEGI n° 78/LFF/11),
 - Panneaux STACBOND A2 : 1,5996 MJ/kg (valeur basée sur le PCS selon les dispositions du rapport AFITI-LICOF - 3532T18 du 16/07/2020).

Essais réalisés au CSTB :

- Essais de résistance au vent en dépression : rapport n° CLC-12-26042342-A
- Essais sismiques des panneaux FR : rapport n° EEM 12-26040488 du 20/11/2012.
- Calculs des sollicitations de chevilles : rapport d'étude DCC/CLC-13-260.

Essais réalisés dans le laboratoire DIT (rapport d'essais n° 596/10) :

- Essais d'arrachement des encoches
- Essais de cohésion du système adhésif du raidisseur
- Essais de pelage
- Essai mécanique de flexion

Essais réalisés dans le laboratoire DIT (rapport d'essais Evaluation Report of ETA 15/0655 version 3) :

- Essais de pelage
- Essai mécanique de flexion
- Essais de résistance au vent en dépression

2.9.2. Références chantiers

Les panneaux composites STACBOND FR sont produits depuis l'année 2008, et représentent plusieurs millions de m² posés à travers le monde selon divers procédés de fixation.

Les panneaux composites STACBOND A2 sont produits à partir de 2018 avec plus de 10000 m² installés.

Tableaux du Dossier Technique

Tableau 2 - Caractéristiques des éléments STACBOND

Caractéristiques	Panneaux STACBOND	
	FR	A2
Formats (mm x mm)	2585 x 1419 2569 x 1130	
Épaisseur du panneau (mm)	4,00 (-0,15/+0,1)	
Poids surfacique (Kg/m ²)	8,02(±10%)	8,20(±10%)
Coefficient thermique linéaire (°C ⁻¹)	23,6 10 ⁻⁶	23,6 10 ⁻⁶
Pelage (N/mm) suivant ASTM D 903	9,8	3

Tableau 3 – Choix des revêtements en fonction de l'atmosphère extérieur

Nature du revêtement	Catégories selon la norme NF EN 1396	Rurale non polluée	Urbaine et industrielle		Marine					Spéciale	
			Normale	Sévère	20 à 10 km	10 à 3 km	Bord de mer ≤ 3km	Front de mer ≤ 1km	Mixte	Forts UV	Particulières
PVDF 30 μm (± 5)	IV	■	■	○	■	■	○	○	○	○	○
HDPE 30 μm (± 5)	IV	■	■	○	■	■	○	○	○	○	○

■ Revêtement adapté

○ Revêtement dont le choix définitif ainsi que les caractéristiques doivent être arrêtées après consultation du fabricant.

Tableau 4- Ossature bridée – Charges admissibles (en daN) selon les Règles NV65 modifiées des étriers (0519.004) (selon Annexe 1 du Cahier CSTB 3194_V2)

Etriers		Charges verticales déformation sous charge à 3 mm	Charges horizontales
Épaisseur (mm)	Longueur (mm)		
3	54	49	167
	69	40	
	84	27	
	99	18	
4	112	90	328
	127	90	
	142	55	
	157	35	
	172	20	
	187	23	
	202	16	
	217	14	
	232	14	
247	16		

Tableau 5 - Ossature librement dilatable – Charges admissibles (en daN) verticales au poids et horizontales au vent normal selon les Règles NV65 modifiées des étriers (selon Annexe 1 du Cahier du CSTB 3194_V2)

Etriers		Charges verticales déformation sous charge à 3 mm	Charges horizontales
Epaisseur (mm)	Longueur (mm)		
3	54	39	167
	69	36	
	84	23	
4	112	81	328
	127	76	
	142	49	
	157	31	
	172	18	
	187	21	

Tableau 6 - Valeurs de dépression admissibles sous vent normal selon les règles NV65 modifiées (valables pour vis et rivets)

Pose bidirectionnelle avec fixation par vis (pour Oméga en figure 3)

Largeur (mm)	Hauteur (mm)	Nombre d'appuis	Entraxe des rivets horizontal-vertical (en mm)	Charge admissible (Pa)	Fixation par vis	Référence de l'Oméga
2585	1419	4 (fig. A)	377 - 406	2542	SX3/15D16-5,5x30	05.19.040
1130	2569	3 (fig. B)	310 - 395	2833	SX3/15D16-5,5x30	
900	772	2 (fig. E)	431-734	1133	SLA3-S-D16-5.5x22	05.19.003
1820	772	3 (fig. F)	460-734	1133	SLA3-S-D16-5.5x22	

Pose bidirectionnelle avec fixation par rivet (pour Oméga réf. 05.19.003 en figure 3)

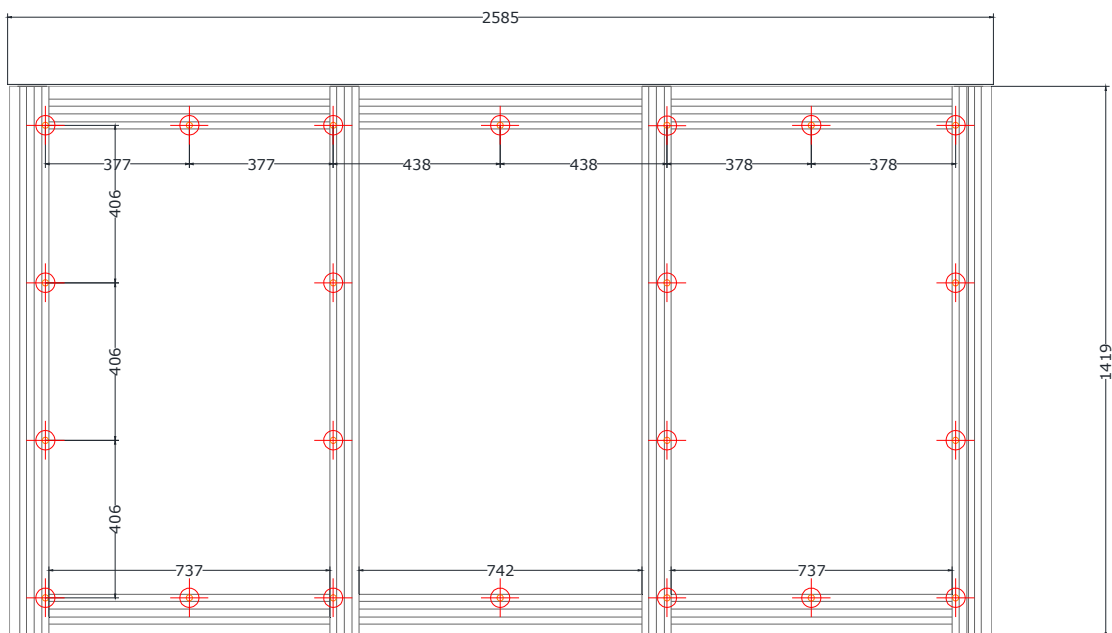
Largeur (mm)	Hauteur (mm)	Nombre d'appuis	Entraxe des rivets horizontal-vertical (en mm)	Charge admissible (Pa)	Fixation par rivet
2585	1419	4 (fig. A)	377 - 406	2542	AP16-S 5,0 x
1130	2569	3 (fig. B)	310 - 395	2833	AP16-S 5,0 x
900	772	2 (fig. E)	431-734	1133	SFS AP14 S 50120
1820	772	3 (fig. F)	460-734	1133	SFS AP14 S 50120

Tableau 7 - Valeurs de dépression admissibles sous vent normal selon les règles NV65 modifiées**Pose unidirectionnelle fixation par vis (oméga réf. 05.19.003 en figure 3):**

Largeur (mm)	Hauteur (mm)	Nombre d'appuis	Entraxe des rivets horizontal-vertical (en mm)	Charge admissible (Pa)	Fixation par vis
1820	772	3 (fig. D) « pose unidirectionnelle »	920-734	800	SLA3-S-D16-5.5x22
900	772	2 (fig. C) « unidirectionnelle »	862-734	800	SLA3-S-D16-5.5x22

Pose unidirectionnelle fixation par rivet (oméga réf. 05.19.003 en figure 3) :

Largeur (mm)	Hauteur (mm)	Nombre d'appuis	Entraxe des rivets horizontal-vertical (en mm)	Charge admissible (Pa)	Fixation par rivet
1820	772	3 (fig. D) « pose unidirectionnelle »	920-734	800	SFS AP14 S 50120
900	772	2 (fig. C) « unidirectionnelle »	862-734	800	SFS AP14 S 50120

**Figure A - Distance entre fixations sur 4 appuis**

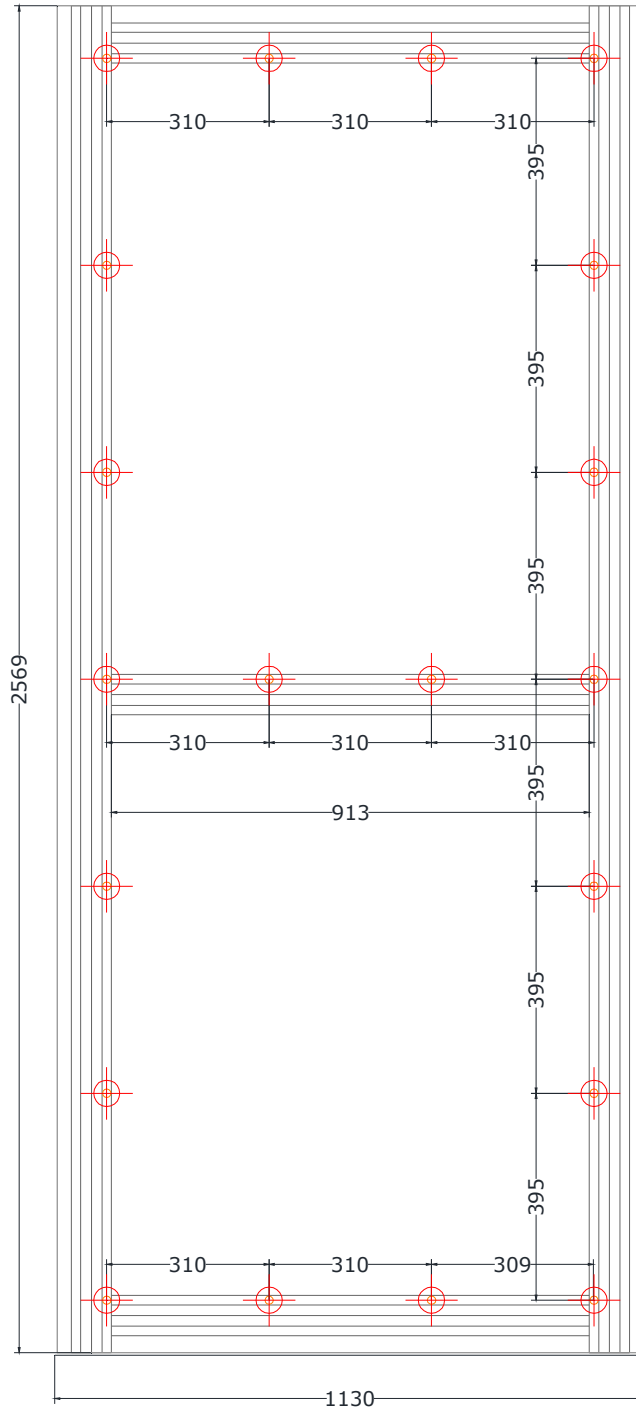


Figure B - Distance entre fixations sur 3 appuis

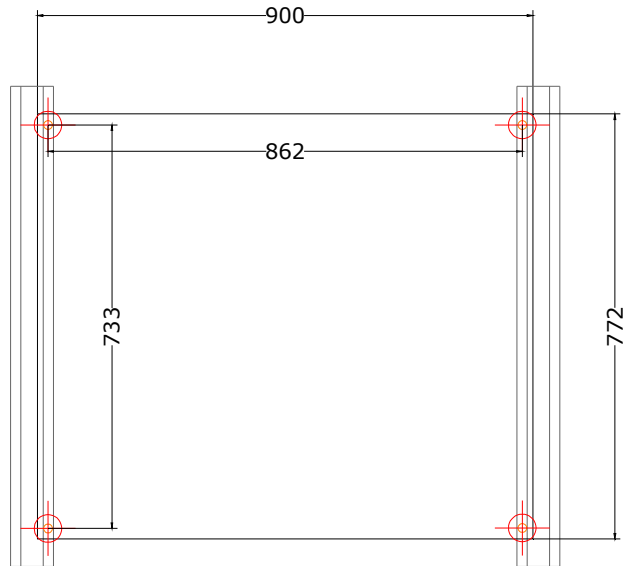


Figure C - Distance entre fixations sur 2 appuis

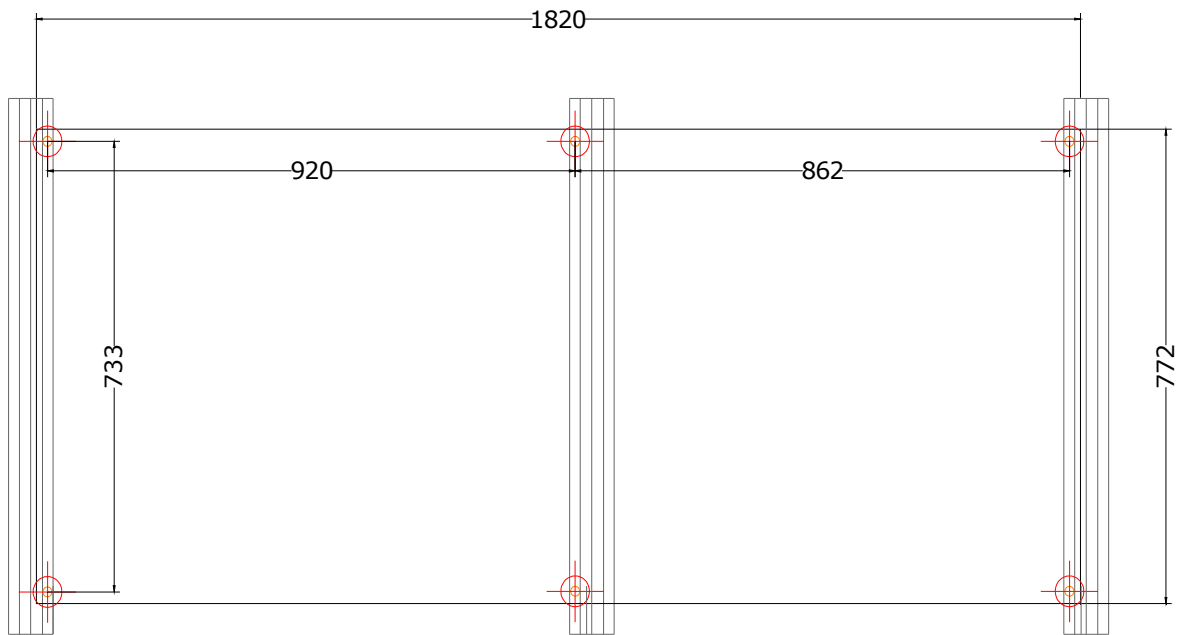


Figure D - Distance entre fixations sur 3 appuis

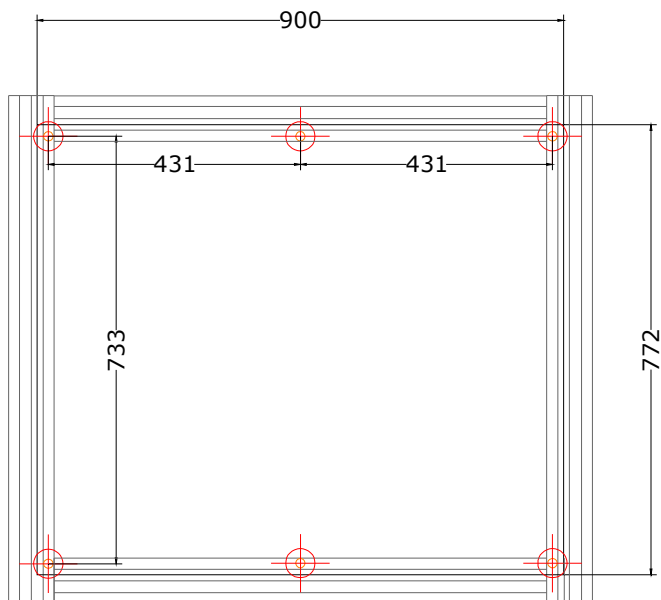


Figure E - Distance entre fixations sur 2 appuis

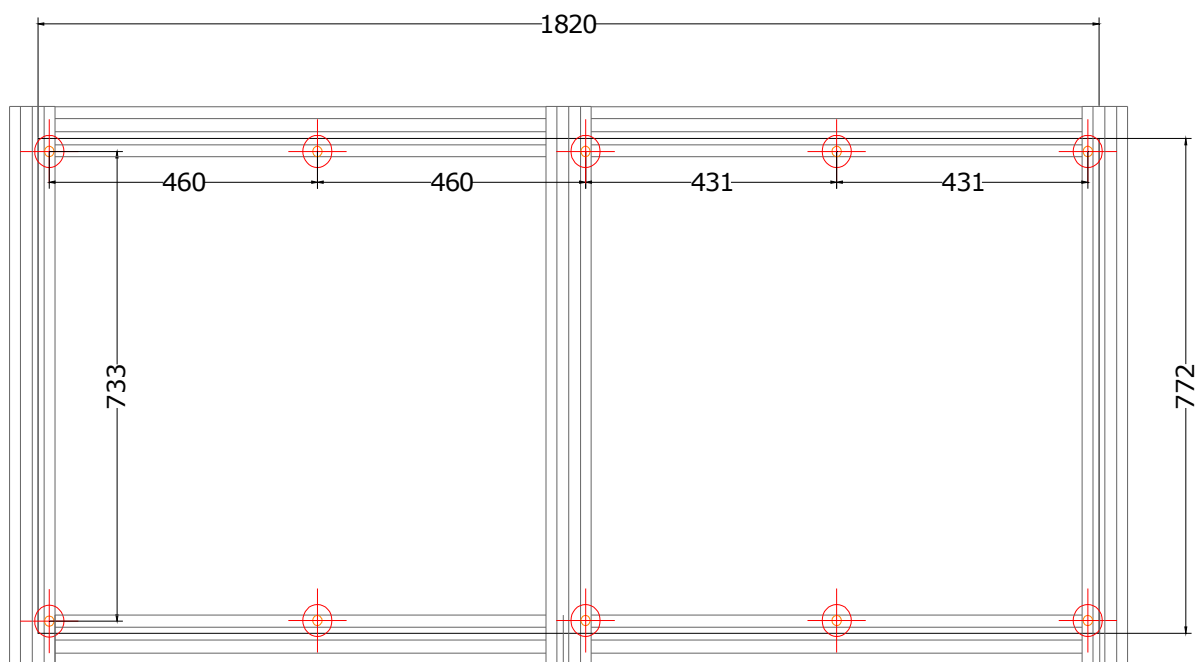


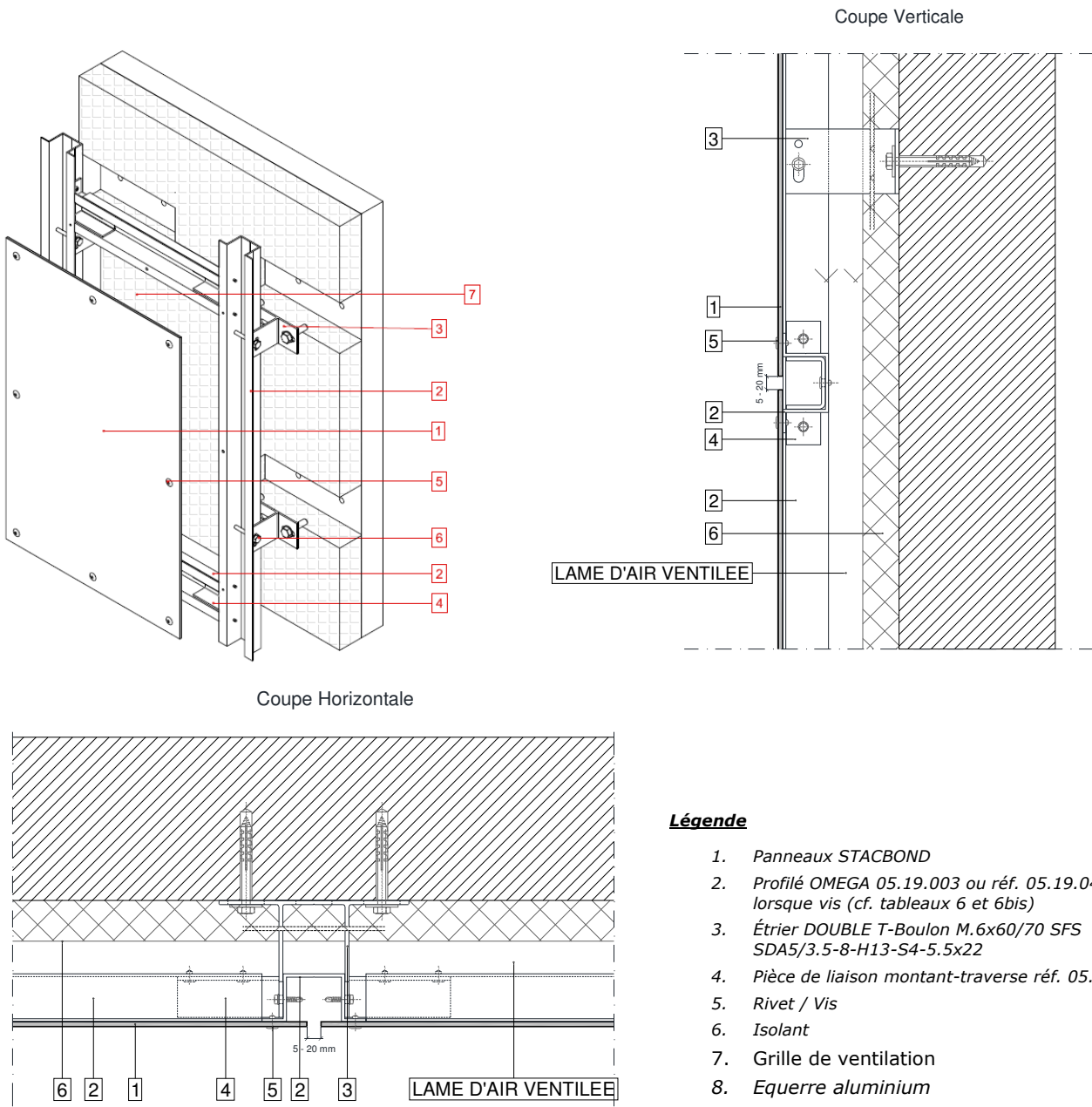
Figure F - Distance entre fixations sur 3 appuis

Sommaire des figures

Figure A - Distance entre fixations sur 4 appuis.....	16
Figure B - Distance entre fixations sur 3 appuis.....	17
Figure C - Distance entre fixations sur 2 appuis.....	18
Figure D - Distance entre fixations sur 3 appuis	18
Figure E - Distance entre fixations sur 2 appuis	19
Figure F - Distance entre fixations sur 3 appuis	19
Figure 1a - Schéma de principe de pose du système STACBOND STB-Riveté / Vissé Montants verticaux et traverses horizontales (pose bidirectionnelle).....	21
Figure 1b - Schéma de principe de pose du système STACBOND STB-Riveté / Vissé Montants verticaux uniquement (pose unidirectionnelle).....	22
Figure 2 - Préperçage des panneaux	23
Figure 3 – Composant de l’Ossature Aluminium – Profil oméga.....	24
Figure 4 – Composant de l’Ossature Aluminium - Pièce de liaison réf. 05.19.020	24
Figure 5 –Etrier de longueur 54 mm (référence 05.19.004)	25
Figure 6 – Acrotère.....	25
Figure 7 – Départ de bardage	26
Figure 8 – Angle rentrant	27
Figure 9 – Angle sortant.....	27
Figure 10 – Encadrement de baie - montants Verticaux et Horizontaux (pose bidirectionnelle)	28
Figure 11 – Encadrement de baie pose unidirectionnelle.....	29
Figure 12 – Habillage de poteau	30
Figure 12bis – Habillage de poteau	31
Figure 13 – Fractionnement de l’ossature – Montants en aluminium de longueur < 3 m	32
Figure 13bis – Fractionnement de l’ossature – Montants en aluminium de longueur comprise entre 3 m et 6,5 m Fractionnement de la lame d’air	33
Figure 14 – Joint de dilatation	34
Figures de l'Annexe A - Pose en zones sismiques	
Figure A1 – Fractionnement de l’ossature au droit de chaque plancher sur béton.....	38
Figure A2 – Détail joint de dilatation de 12 à 15 cm.....	39

Figure 1a - Schéma de principe de pose du système STACBOND STB-Riveté / Vissé
Montants verticaux et traverses horizontales (pose bidirectionnelle)

Principe pose bidirectionnelle

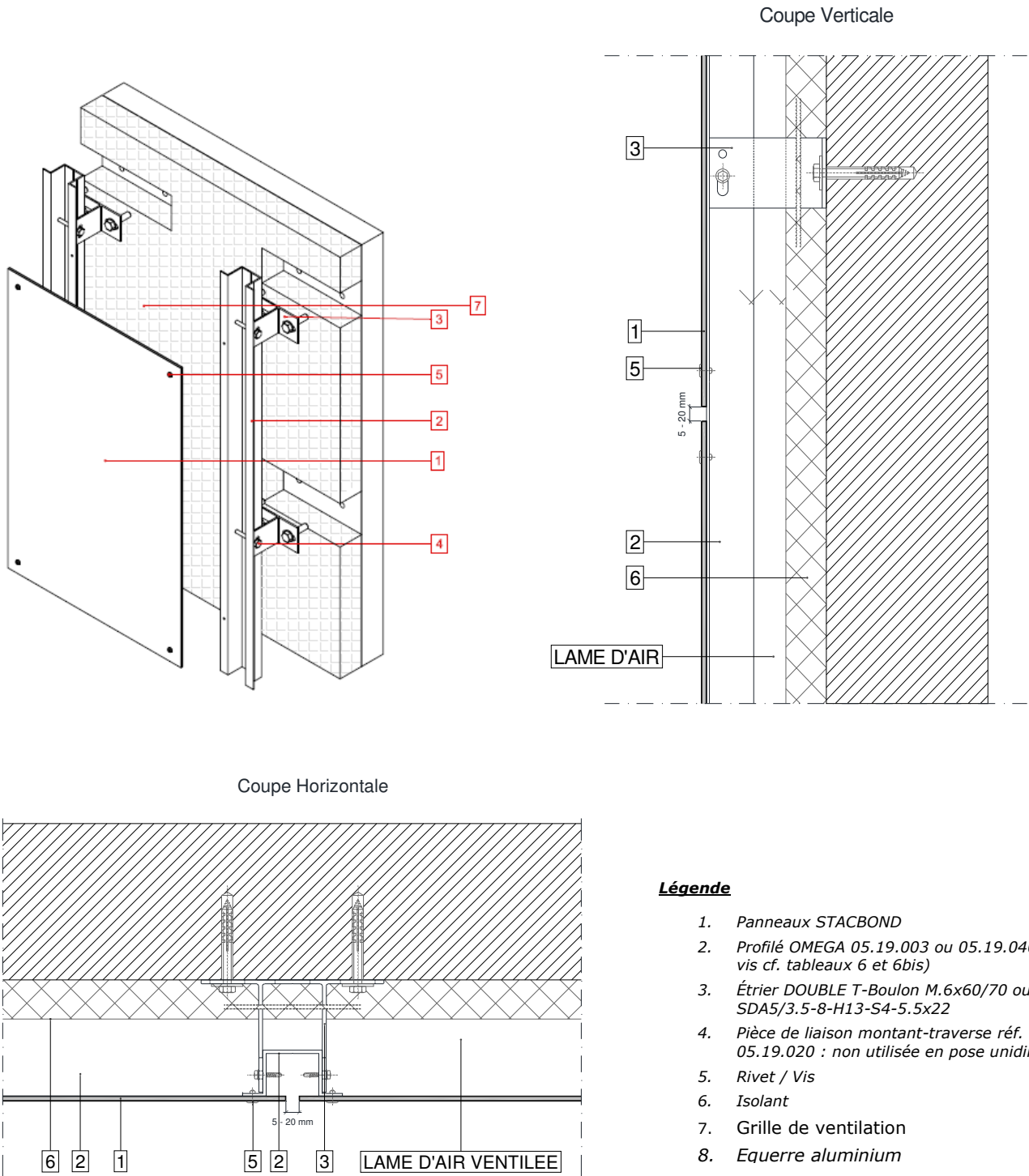


Légende

1. Panneaux STACBOND
2. Profilé OMEGA 05.19.003 ou réf. 05.19.040 lorsque vis (cf. tableaux 6 et 6bis)
3. Étrier DOUBLE T-Boulon M.6x60/70 SFS SDA5/3.5-8-H13-S4-5.5x22
4. Pièce de liaison montant-traverse réf. 05.19.020
5. Rivet / Vis
6. Isolant
7. Grille de ventilation
8. Equerre aluminium
9. Tôle de compartimentage

Figure 1b - Schéma de principe de pose du système STACBOND STB-Riveté / Vissé Montants verticaux uniquement (pose unidirectionnelle)

Principe pose unidirectionnelle



Légende

1. Panneaux STACBOND
2. Profilé OMEGA 05.19.003 ou 05.19.040 (lorsque vis cf. tableaux 6 et 6bis)
3. Étrier DOUBLE T-Boulon M.6x60/70 ou SFS SDA5/3.5-8-H13-S4-5.5x22
4. Pièce de liaison montant-traverse réf. 05.19.020 : non utilisée en pose unidirectionnelle
5. Rivet / Vis
6. Isolant
7. Grille de ventilation
8. Equerre aluminium

Figure 2 - Préperçage des panneaux

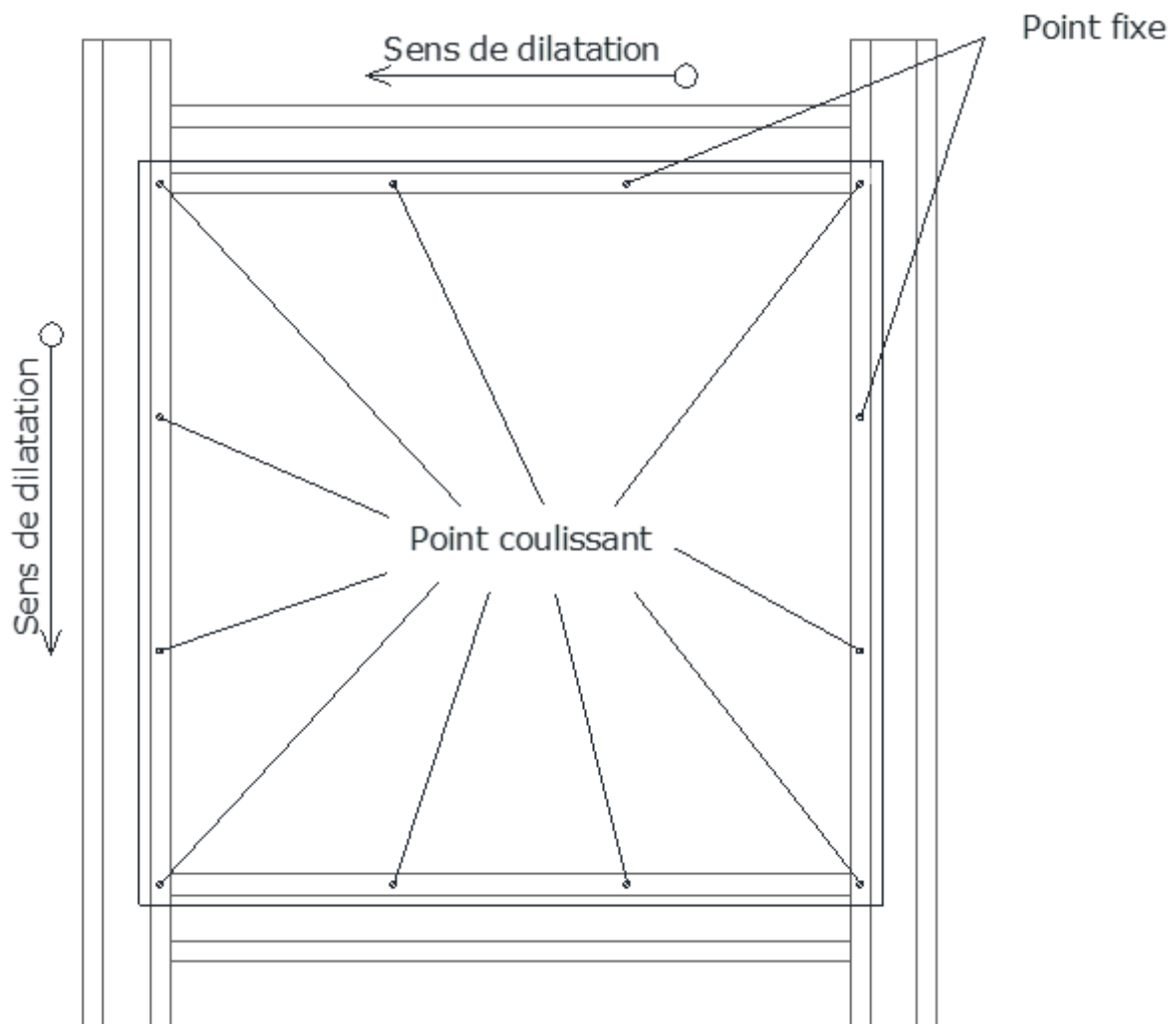
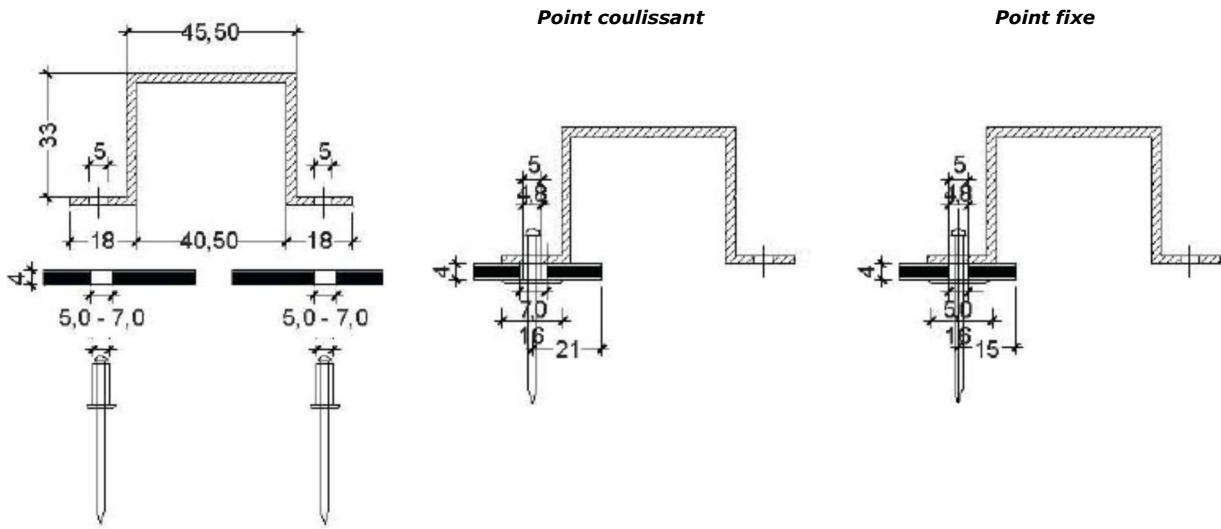
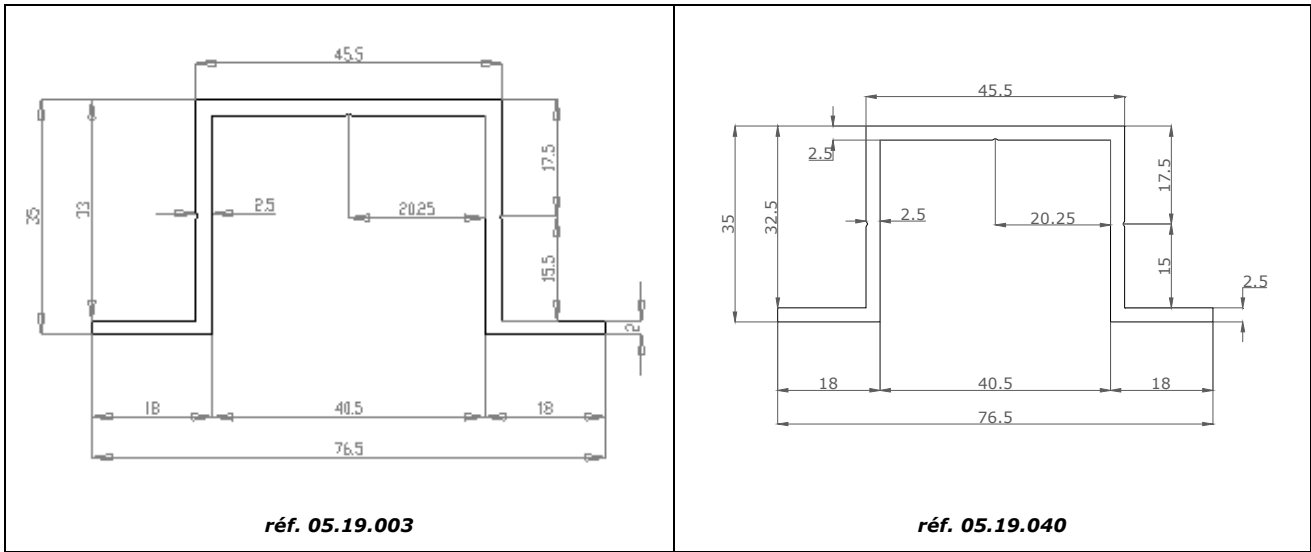


Figure 3 – Composant de l’Ossature Aluminium – Profil oméga



I = 60409 mm⁴

I = 64708 mm⁴

Figure 4 – Composant de l’Ossature Aluminium - Pièce de liaison réf. 05.19.020

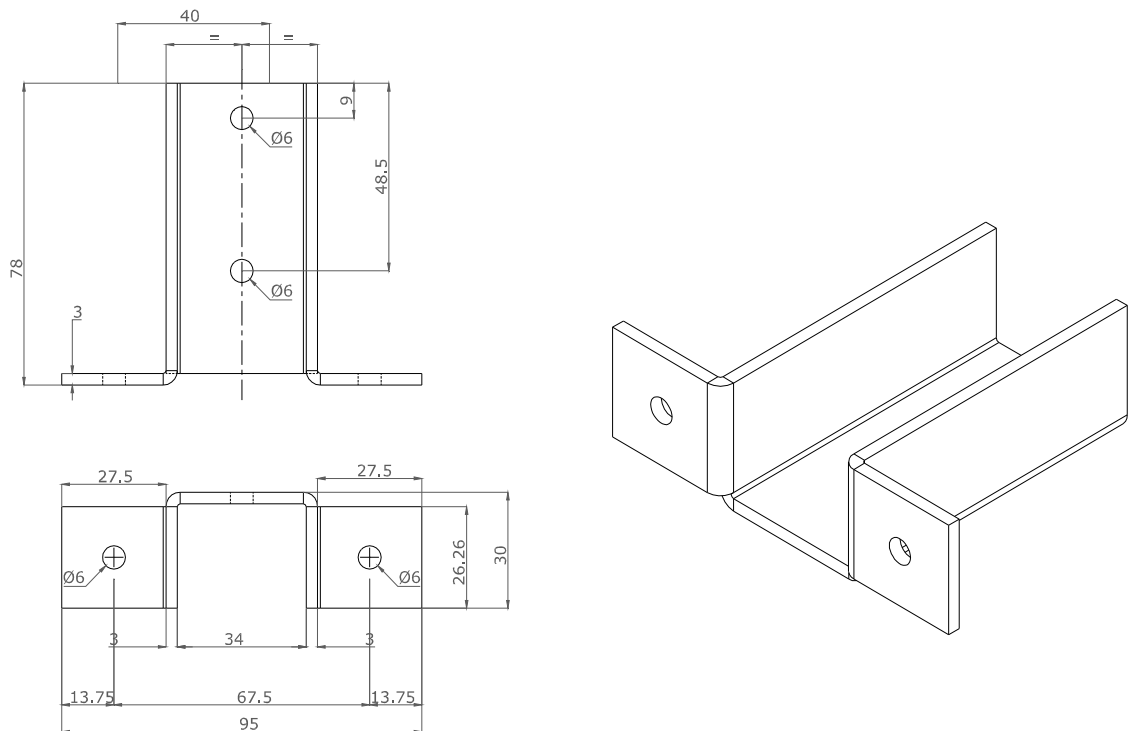


Figure 5 – Etrier de longueur 54 mm (référence 05.19.004)

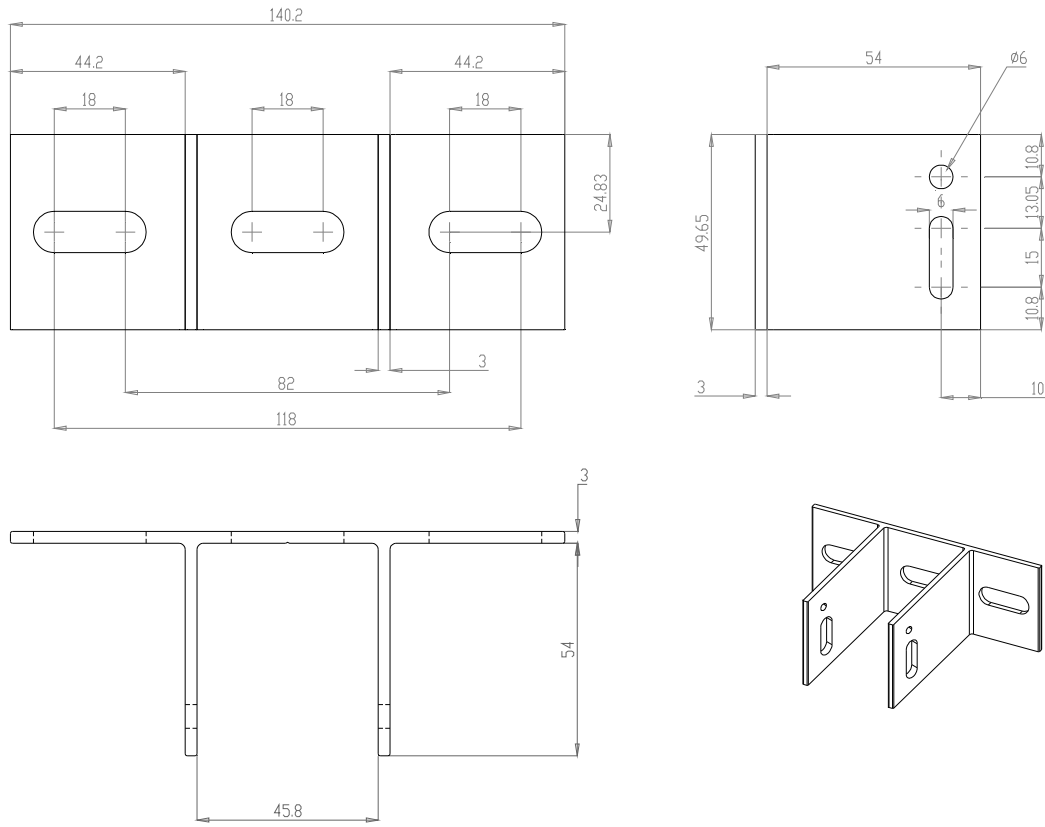


Figure 6 – Acrotère

Coupe verticale

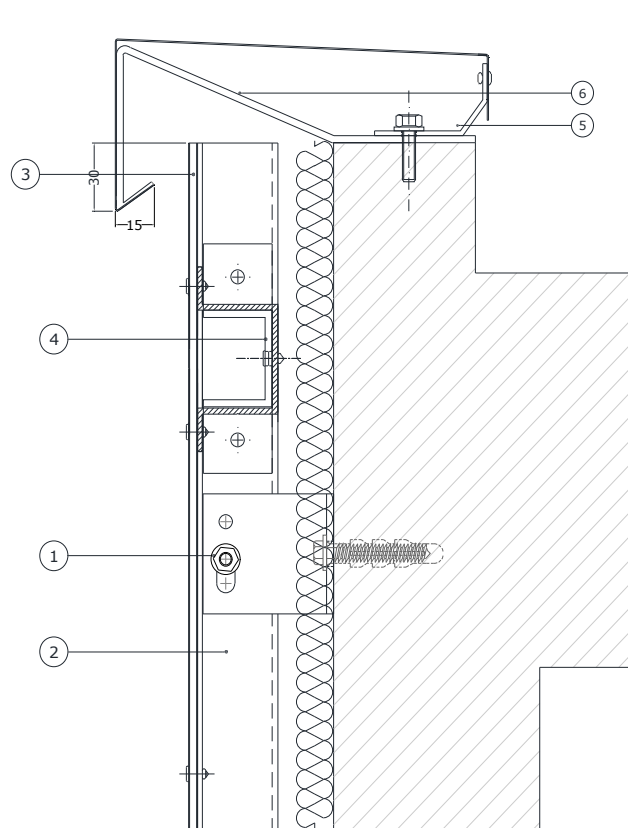
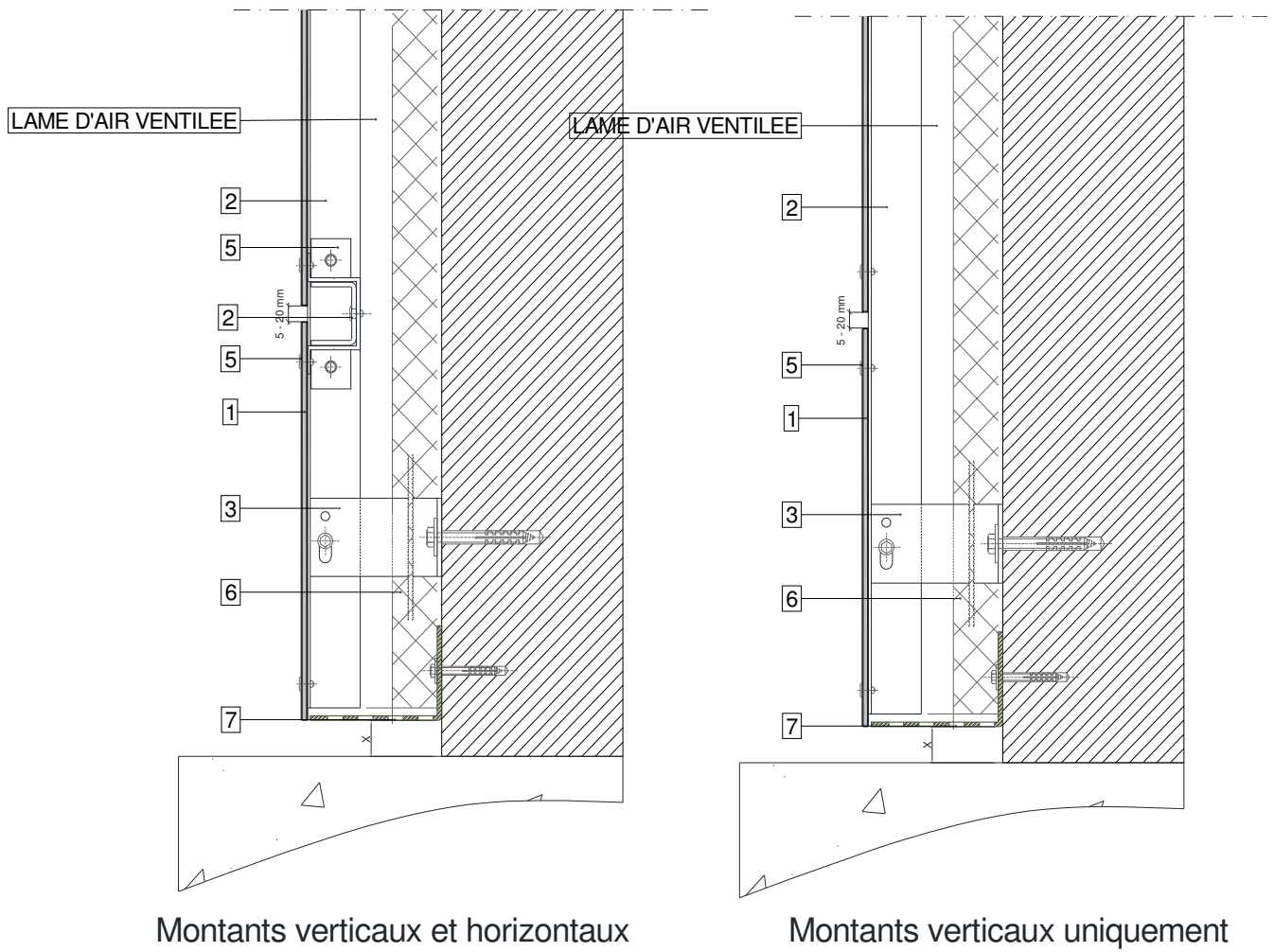
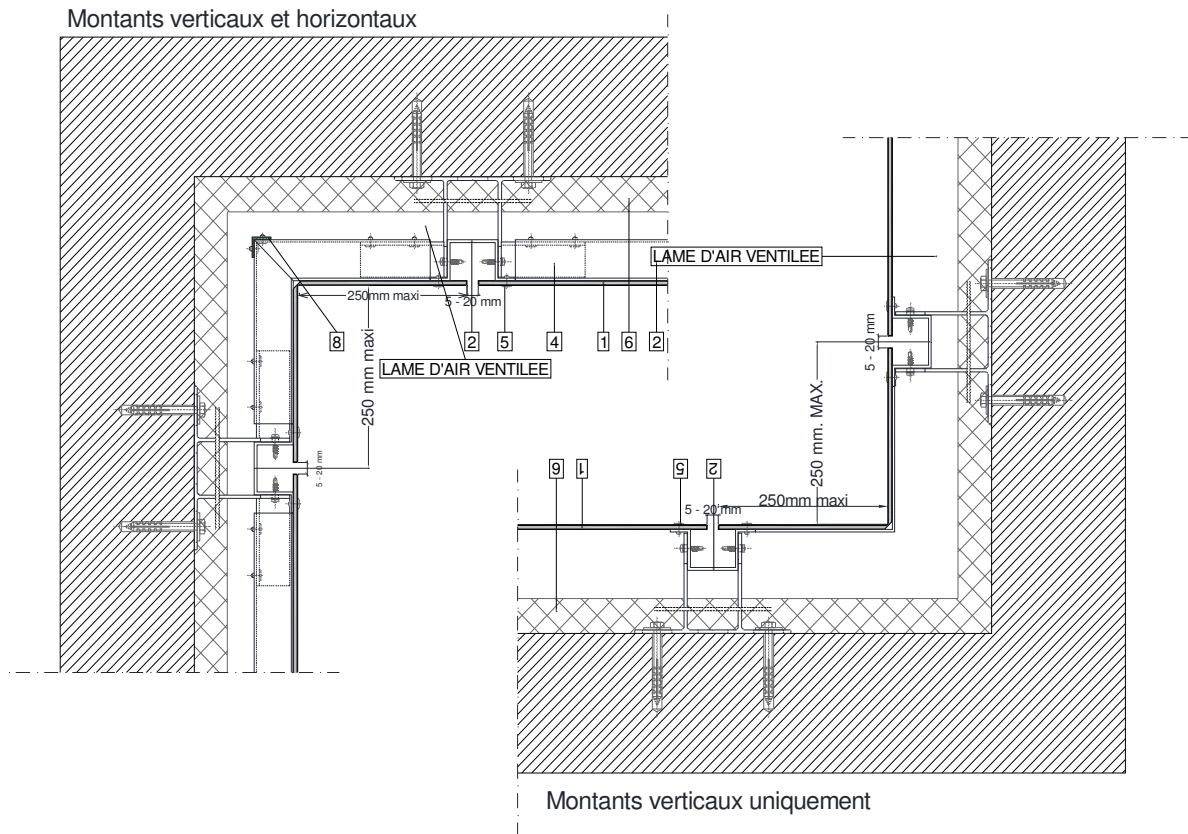
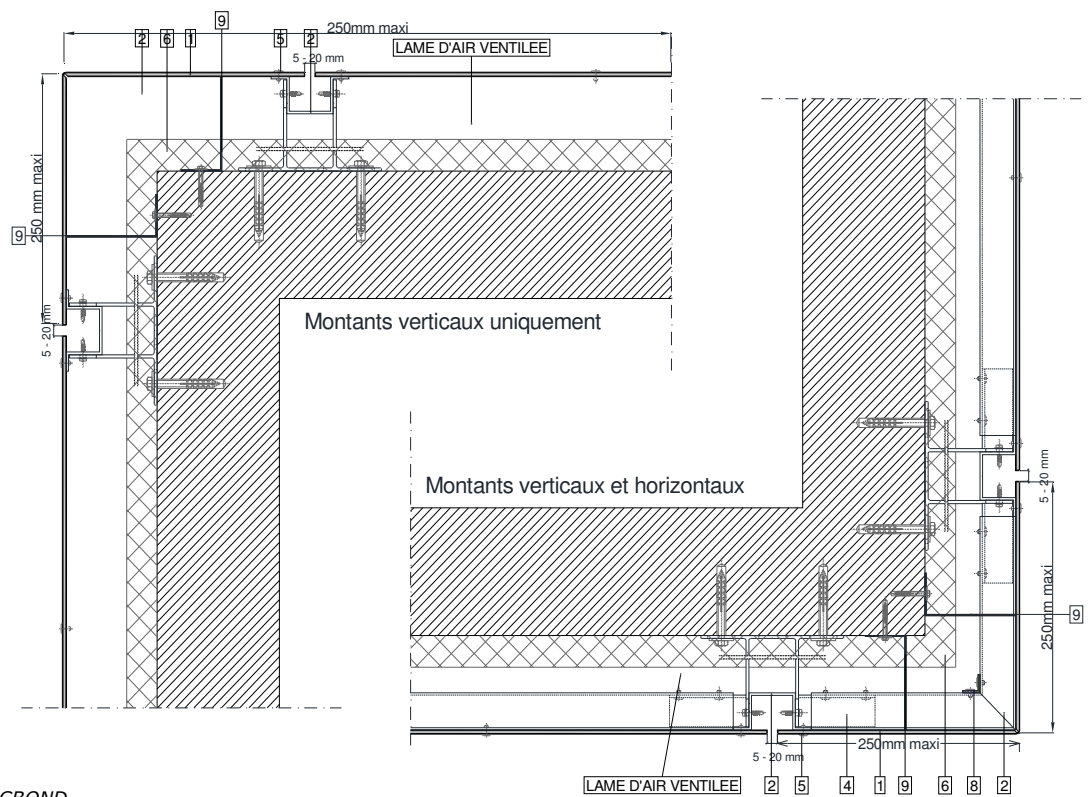


Figure 7 – Départ de bardage

Type de sol	X
Sol dur	50 mm
Autre sol	150 mm

Légende

1. Panneaux STACBOND
2. Profilé OMEGA 05.19.003
3. Étrier DOUBLE T-Boulon M.6x60/70 ou SFS SDA5/3.5-8-H13-S4-5.5x22
4. Pièce de liaison montant-traverse réf. 05.19.020
5. Rivet / Vis
6. Isolant
7. Grille de ventilation

Figure 8 – Angle rentrant**Figure 9 – Angle sortant****Légende**

1. Panneaux STACBOND
2. Profilé OMEGA 05.19.003
3. Étrier DOUBLE T-Boulon M.6x60/70 ou SFS SDA5/3.5-8-H13-S4-5.5x22
4. Pièce de liaison montant-traverse réf. 05.19.020
5. Rivet / Vis
6. Isolant
7. Grille de ventilation
8. Equerre aluminium
9. Tôle de compartimentage

Figure 10 – Encadrement de baie - montants Verticaux et Horizontaux (pose bidirectionnelle)

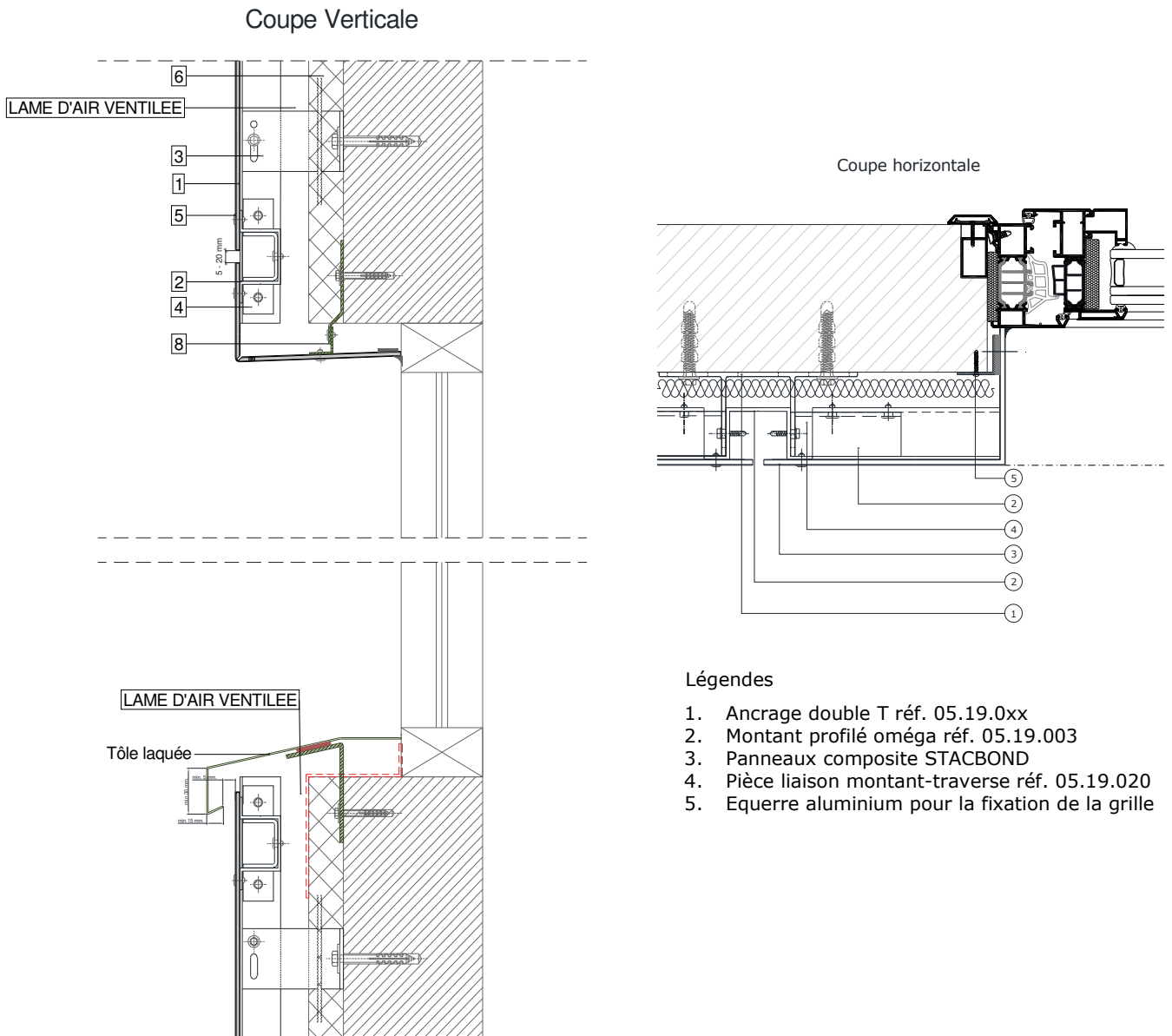


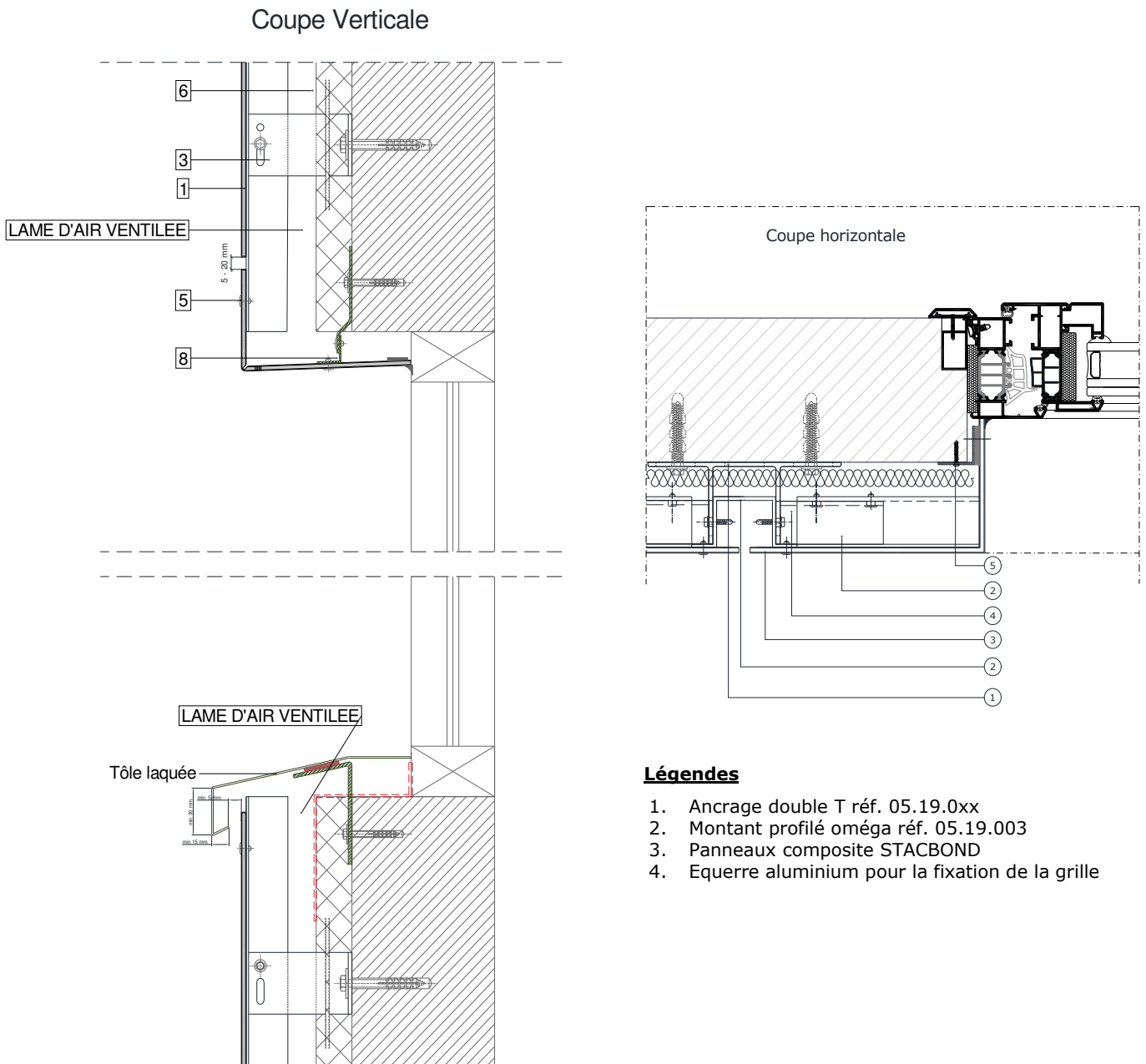
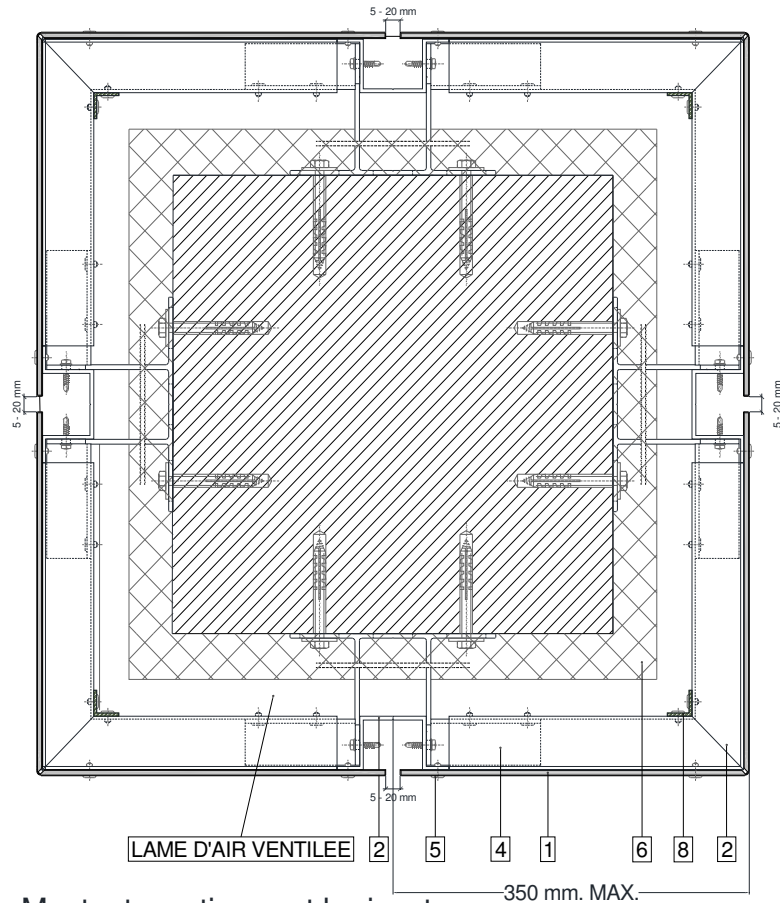
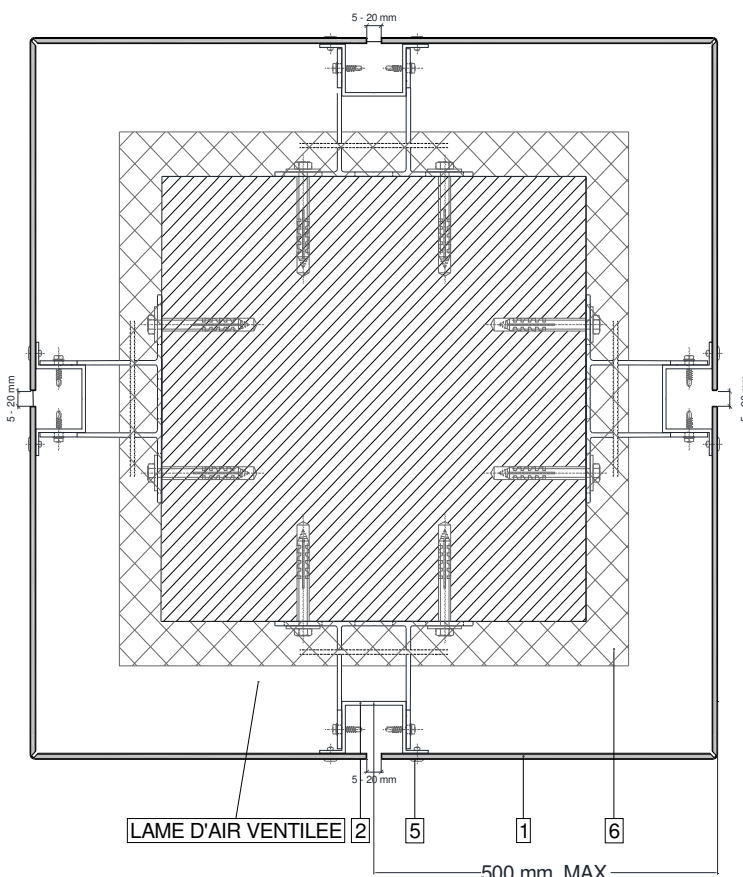
Figure 11 – Encadrement de baie pose unidirectionnelle

Figure 12 – Habillage de poteau



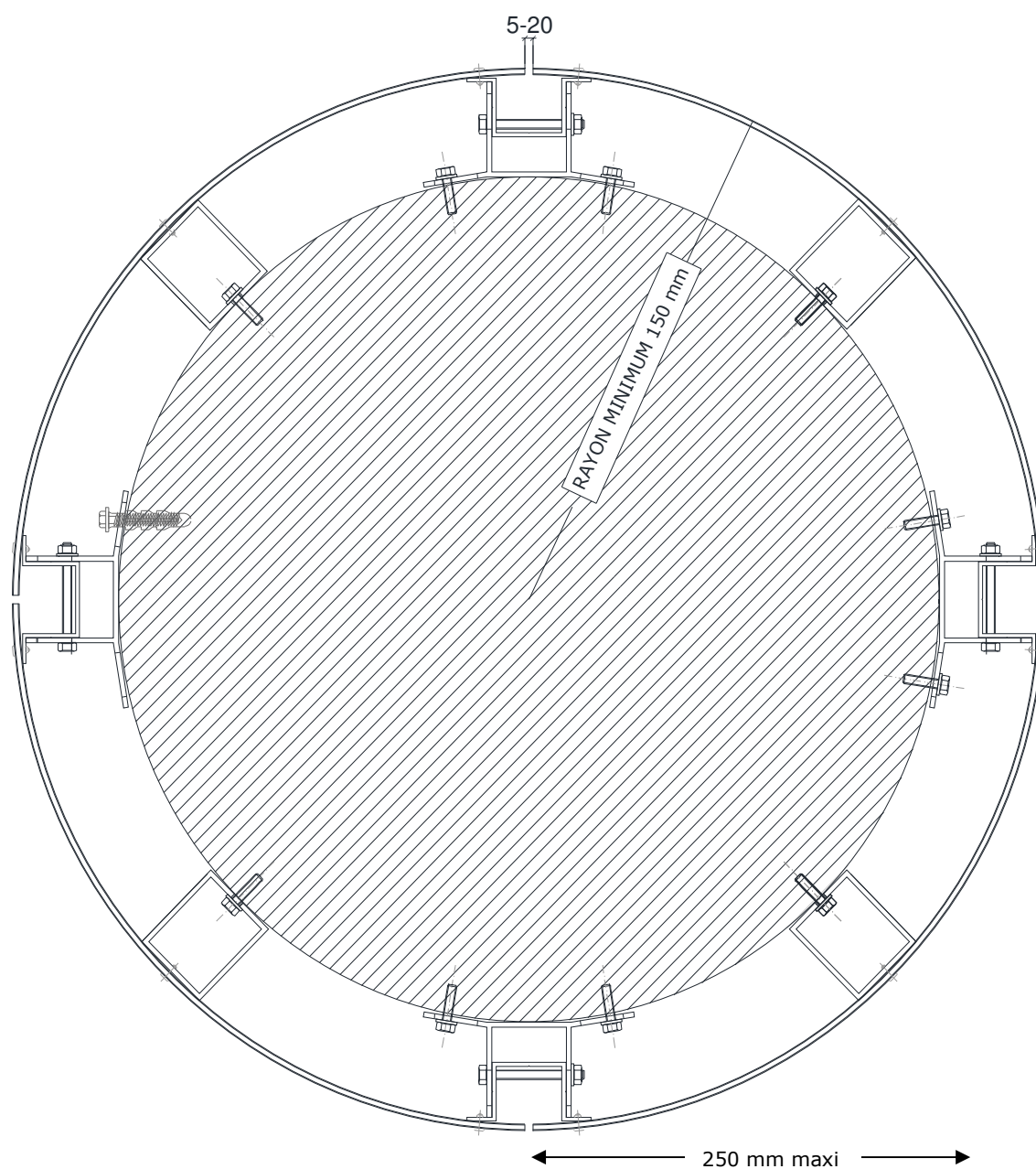
Montants verticaux et horizontaux



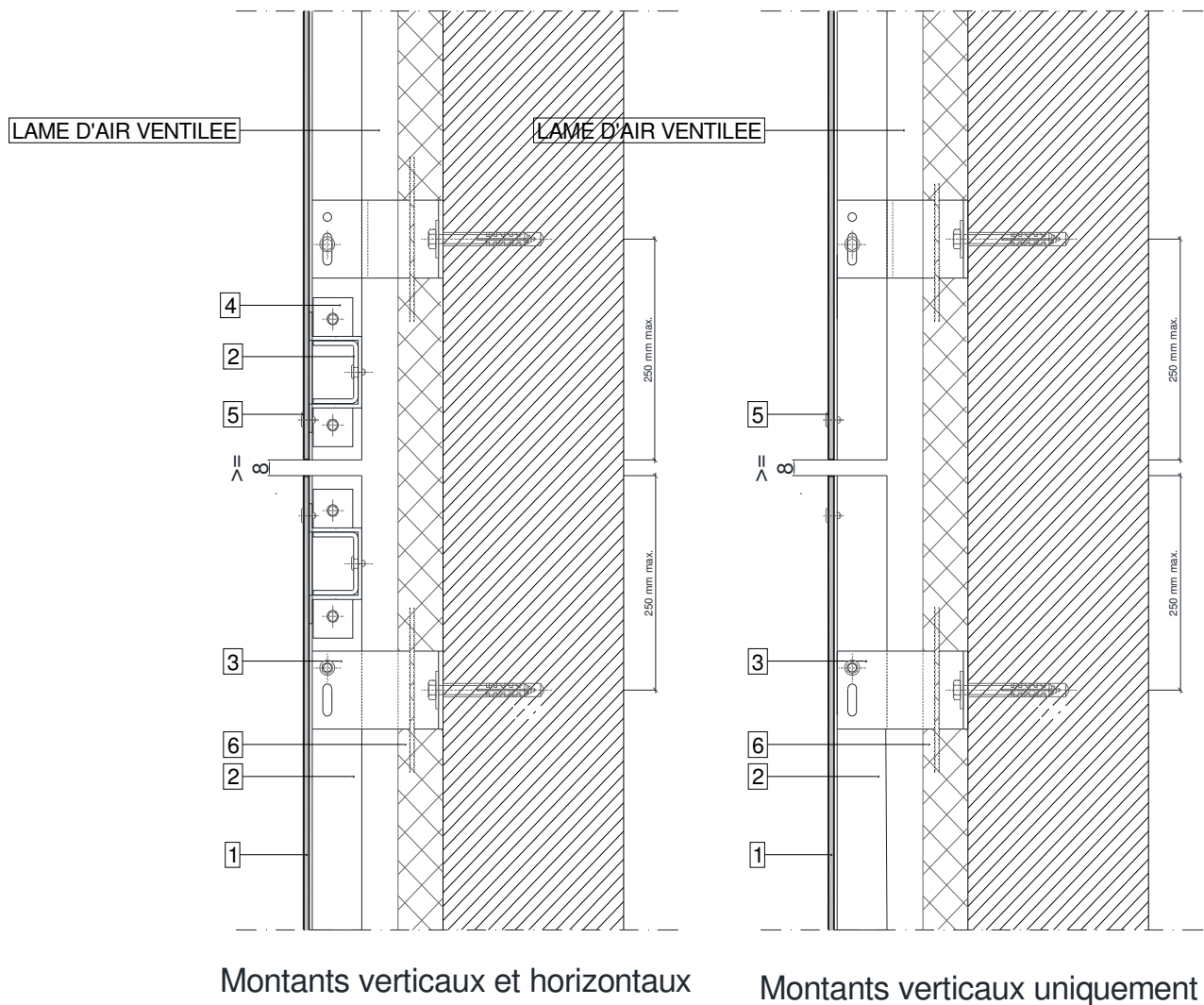
Montants verticaux uniquement

Légende

1. *Panneaux STACBOND*
2. *Profilé OMEGA 05.19.003*
3. *Étrier DOUBLE T-Boulon M.6x60/70 ou SFS SDA5/3.5-8-H13-S4-5.5x22*
4. *Pièce de liaison montant-traverse réf. 05.19.020*
5. *Rivet / Vis*
6. *Isolant*
7. *Grille de ventilation*
8. *Equerre aluminium*
9. *Tôle de compartimentage*

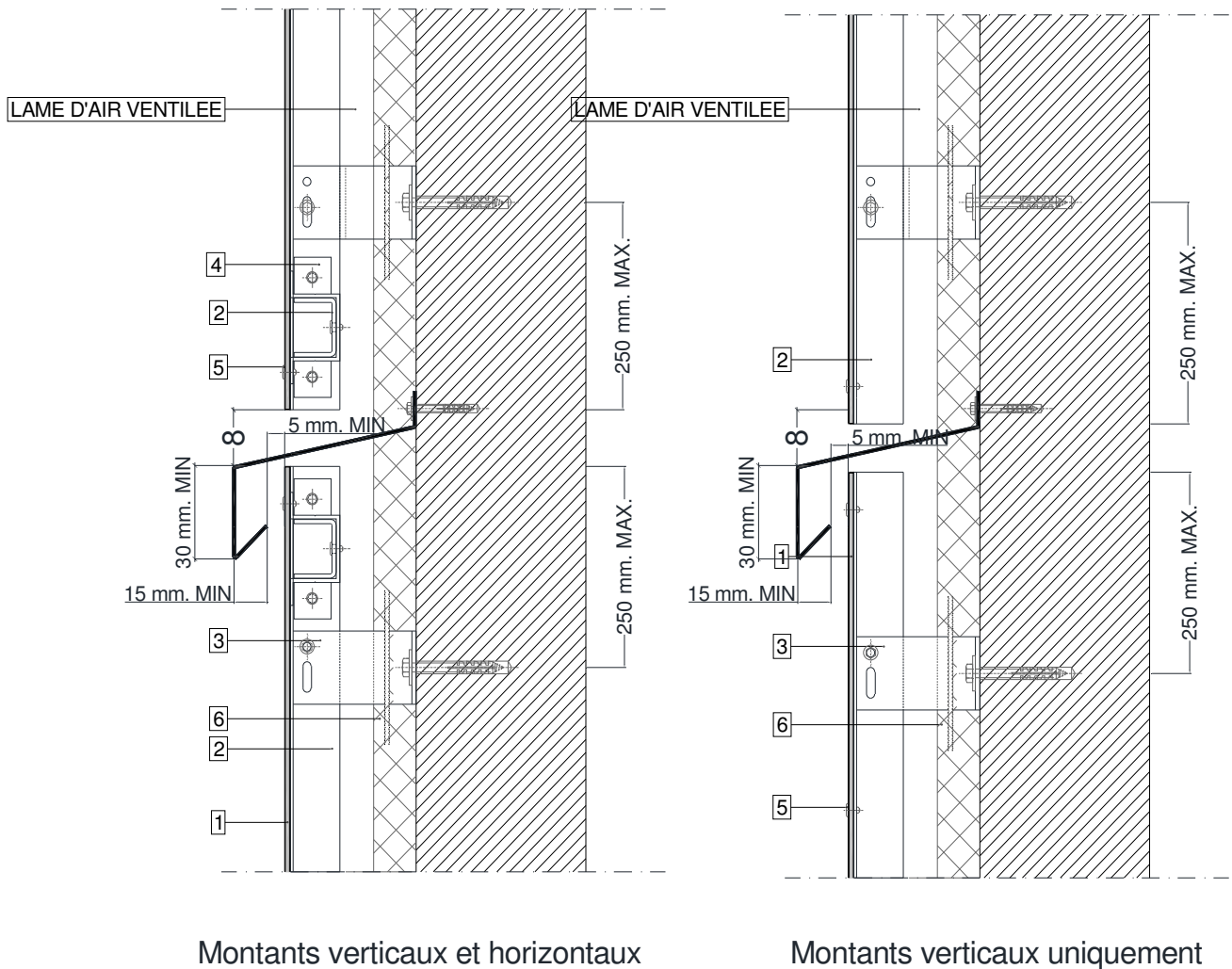
Figure 12bis – Habillage de poteau**Légende**

10. Panneaux STACBOND
11. Profilé OMEGA 05.19.003
12. Étrier DOUBLE T-Boulon M.6x60/70 ou SFS
SDA5/3.5-8-H13-S4-5.5x22
13. Pièce de liaison montant-traverse réf. 05.19.020
14. Rivet / Vis
15. Isolant
16. Grille de ventilation
17. Equerre aluminium
18. Tôle de compartimentage

Figure 13 – Fractionnement de l'ossature – Montants en aluminium de longueur < 3 m**Légende**

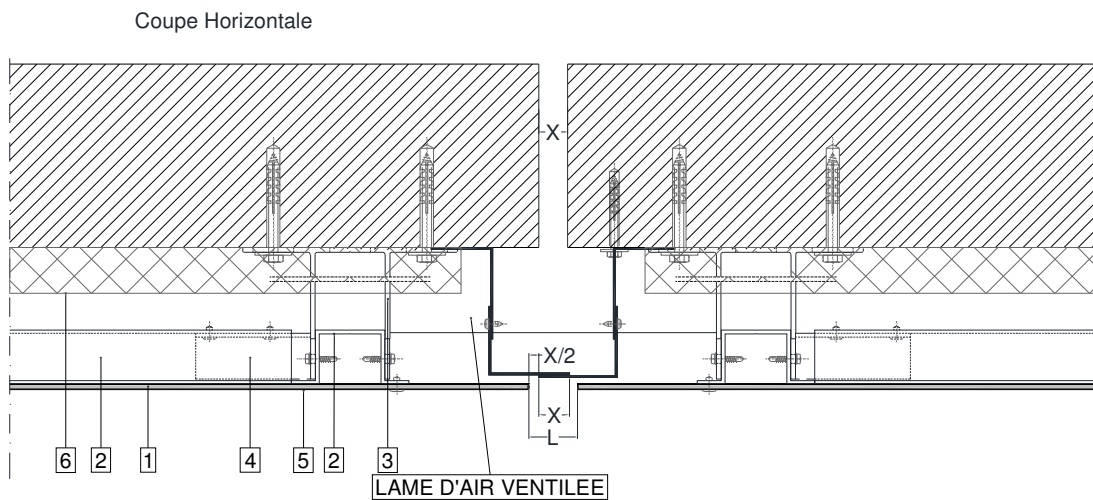
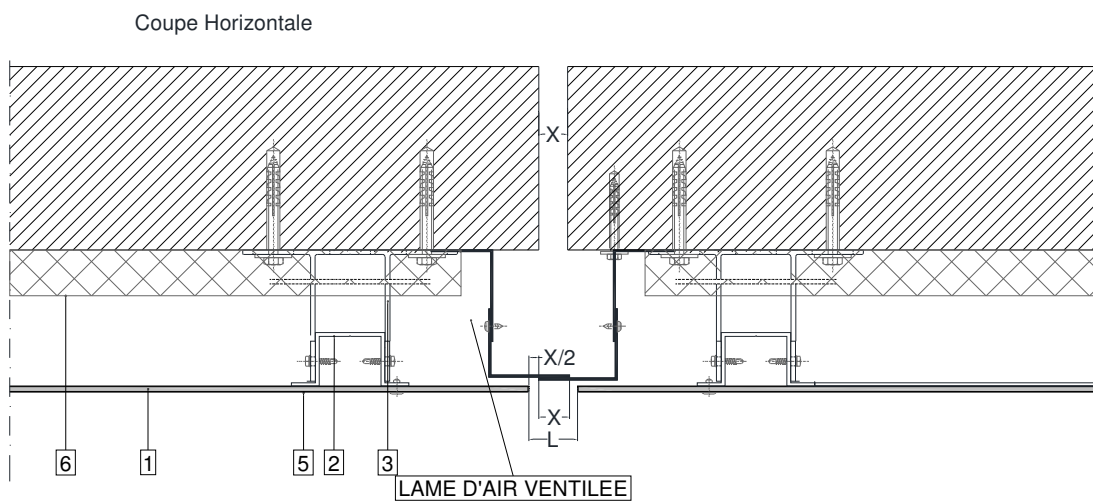
1. *Panneaux STACBOND*
2. *Profilé OMEGA 05.19.003*
3. *Étrier DOUBLE T-Boulon M.6x60/70 ou SFS SDA5/3.5-8-H13-S4-5.5x22*
4. *Pièce de liaison montant-traverse réf. 05.19.020*
5. *Rivet / Vis*
6. *Isolant*
7. *Grille de ventilation*
8. *Equerre aluminium*
9. *Tôle de compartimentage*

Figure 13bis – Fractionnement de l'ossature – Montants en aluminium de longueur comprise entre 3 m et 6,5 m
Fractionnement de la lame d'air



Légende

1. Panneaux STACBOND
2. Profilé OMEGA 05.19.003
3. Étrier DOUBLE T-Boulon M.6x60/70 ou SFS SDA5/3.5-8-H13-S4-5.5x22
4. Pièce de liaison montant-traverse réf. 05.19.020
5. Rivet / Vis
6. Isolant
7. Grille de ventilation
8. Equerre aluminium
9. Tôle de compartimentage

Figure 14 – Joint de dilatation**Montants verticaux et horizontaux****Montants verticaux uniquement****Légende**

1. *Panneaux STACBOND*
2. *Profilé OMEGA 05.19.003*
3. *Étrier DOUBLE T-Boulon M.6x60/70 ou SFS SDA5/3.5-8-H13-S4-5.5x22*
4. *Pièce de liaison montant-traverse réf. 05.19.020*
5. *Rivet / Vis*
6. *Isolant*
7. *Grille de ventilation*
8. *Equerre aluminium*
9. *Tôle de compartimentage*

Annexe A

Pose du procédé de bardage rapporté STACBOND STB-Riveté / Vissé sur Ossature Aluminium en zones sismiques

2.10. Domaine d'emploi

Le procédé STACBOND STB-Riveté / Vissé peut être mis en œuvre sur des parois planes verticales, en zones et bâtiments suivant le tableau ci-dessous (selon l'arrêté du 22 octobre 2010 et ses modificatifs) :

Zones de sismicité	Classes de catégories d'importance des bâtiments			
	I	II	III	IV
1	✖	✖	✖	✖
2	✖	✖	X	X
3	✖	X ^①	X	X
4	✖	X ^①	X	X
✖	Pose autorisée sans disposition particulière selon le domaine d'emploi accepté.			
X	Pose autorisée sur parois planes et verticales en béton selon les dispositions décrites dans l'Annexe A.			
①	Pose autorisée sans disposition particulière selon le domaine d'emploi accepté pour les bâtiments de catégorie d'importance II remplissant les conditions tels que définis au chapitre I " Domaine d'application " du Guide de construction parasismique des maisons individuelles DHUP CPMI-EC8 Zones 3-4, édition 2021.			

2.11. Assistance technique

La Société STAC ne pose pas elle-même.

La pose est réalisée par une entreprise spécialisée dans l'isolation extérieure à laquelle la Société STAC apporte, sur demande, son assistance technique.

2.12. Prescriptions

2.12.1.Support

Le support devant recevoir le système de bardage rapporté est en béton banché conforme au DTU 23.1 à l'Eurocode 8-P1.

2.12.2.Chevilles de fixation au support béton

La fixation au gros-œuvre béton est réalisée par des chevilles métalliques portant le marquage CE sur la base d'un ETE selon ETAG 001 - Parties 2 à 5 (admis comme DEE) avec catégorie de performance C1 évaluée selon l'Annexe E pour toutes les zones de sismicité et toutes les catégories d'importance de bâtiments nécessitant une justification particulière.

Les chevilles en acier zingué peuvent convenir, lorsqu'elles sont protégées par un isolant, pour les emplois en atmosphères extérieures protégées rurales non polluées, urbaines et industrielles normales ou sévères.

Pour les autres atmosphères, les chevilles en acier inoxydable A4 doivent être utilisées.

Ces chevilles métalliques doivent résister à des sollicitations données au tableau A1.

Exemple de cheville répondant aux sollicitations répondant au tableau A1 :

Cheville FAZ II 8/10-8x75, en acier zingué de la Société SFS Intec.

Pour les configurations non envisagées dans ce tableau, les sollicitations peuvent être calculées selon le *Cahier du CSTB 3725* dans la limite du domaine d'emploi accepté.

2.12.3.Fixation des montants au support béton par étriers

Les étriers sont en aluminium et auront une longueur comprise entre 54 mm et 247 mm (cf. §2.4.6 du Dossier Technique).

Ils sont posés avec un espacement maximum de 1 m.

2.12.4.Ossature aluminium

L'ossature aluminium, de conception bridée, est conforme aux prescriptions du *Cahier du CSTB 3194_V2* et au paragraphe 3.3 du Dossier Technique.

- Profilés verticaux et traverses limités à 3 m sont en aluminium de forme oméga référencés 05.19.003 ou 05.19.040 (cf. § 2.2.4 du Dossier Technique).

- Pièces fabriquées par pliage à partir de feuille d'aluminium d'épaisseur 3 mm, préperçées pour la fixation sur les profils oméga de référence 05.19.020 (cf. § 2.2.3 du Dossier Technique).
Les pièces de liaison montant-traverse sont fixées par deux fixations sur le montant oméga, de longueur 6 m maxi et deux fixations sur la traverse. Ces fixations sont en acier inox A2 de référence SN 5/12 S-7504K 6 5,5 x 22 de la Société SFS Intec.
- Les montants sont fractionnés au droit de chaque plancher.

2.12.5.Éléments de bardage

La fixation des éléments de bardage est conforme au Dossier Technique pour des formats maxi de 2585 par 1419 en pose bidirectionnelle.

Tableau de l'Annexe A

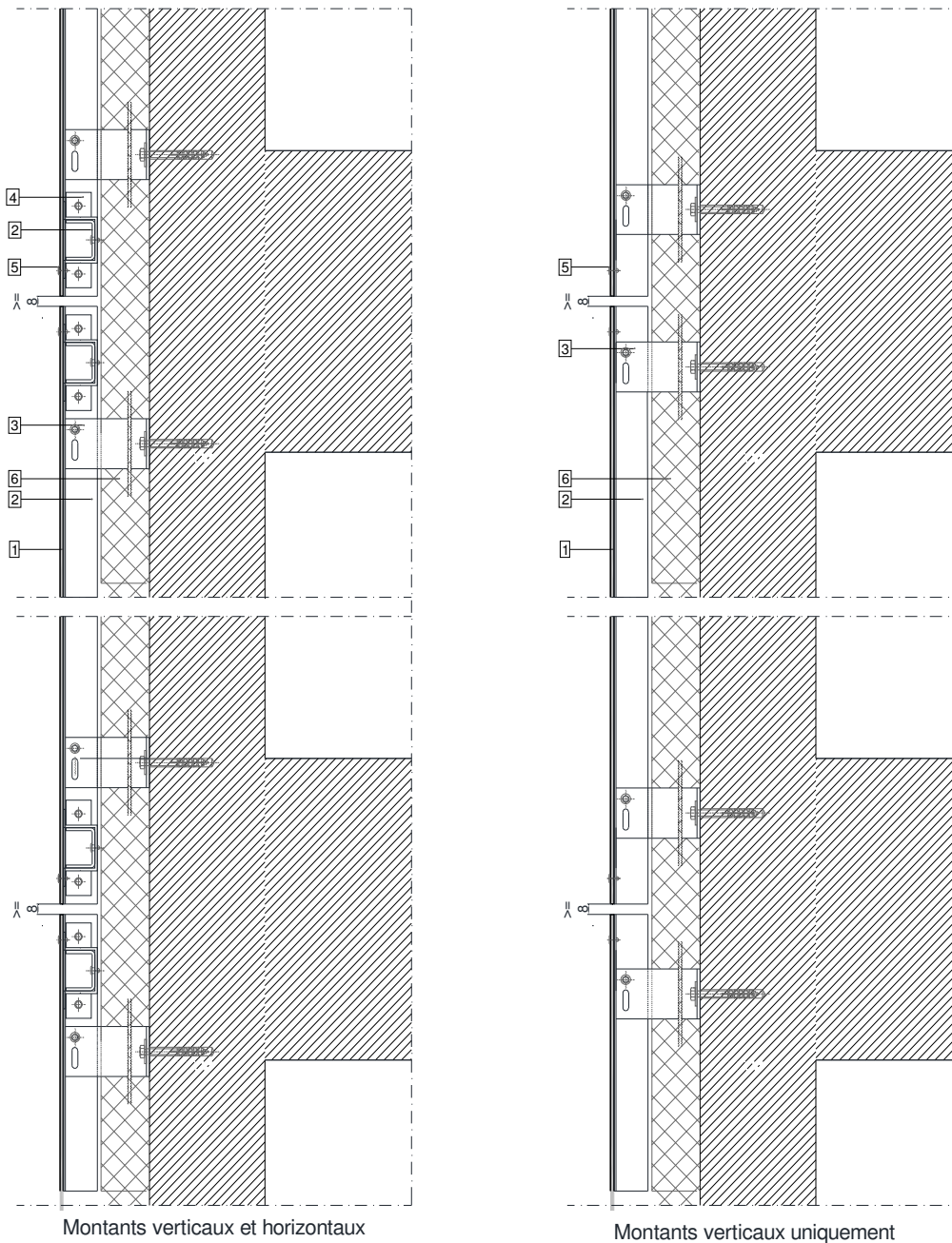
Tableau A1 -Sollicitations en traction-cisaillement (en N) appliquées aux chevilles métalliques sur étriers de longueur 247 mm espacés de 1m
Selon l'arrêté du 22 octobre 2010 et ses modificatifs, et de l'Eurocode 8-P1

	Zones de sismicité	Plan perpendiculaire à la façade			Plan parallèle à la façade		
		Classes de catégories d'importance des bâtiments			Classes de catégories d'importance des bâtiments		
		II	III	IV	II	III	IV
Sollicitation traction (N)	2		463	472		719	771
	3	480	495	510	816	898	980
	4	514	535	557	1003	1122	1241
Sollicitation cisaillement (V)	2		44	44		48	50
	3	44	44	44	51	53	56
	4	44	44	44	57	62	67

 **Domaine sans exigence parasismique**

Figures de l'Annexe A

Figure A1 – Fractionnement de l'ossature au droit de chaque plancher sur béton

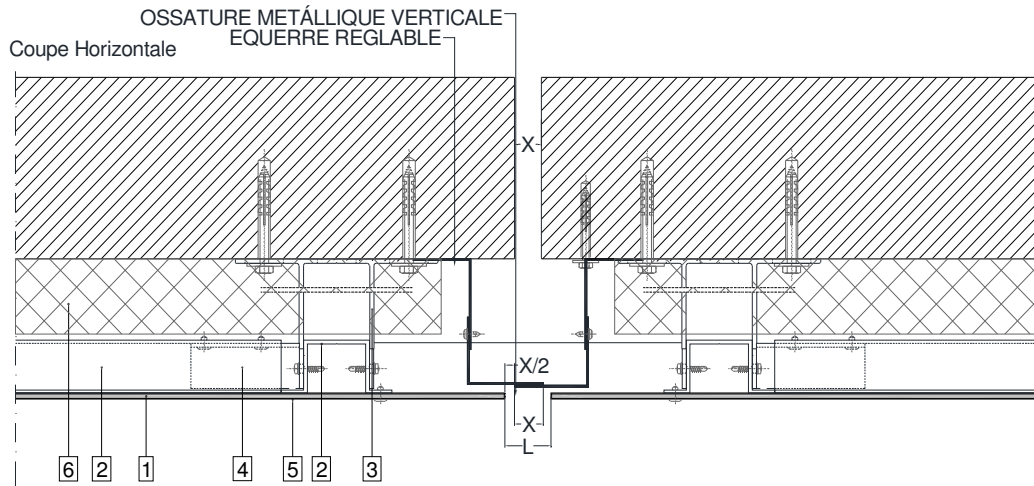
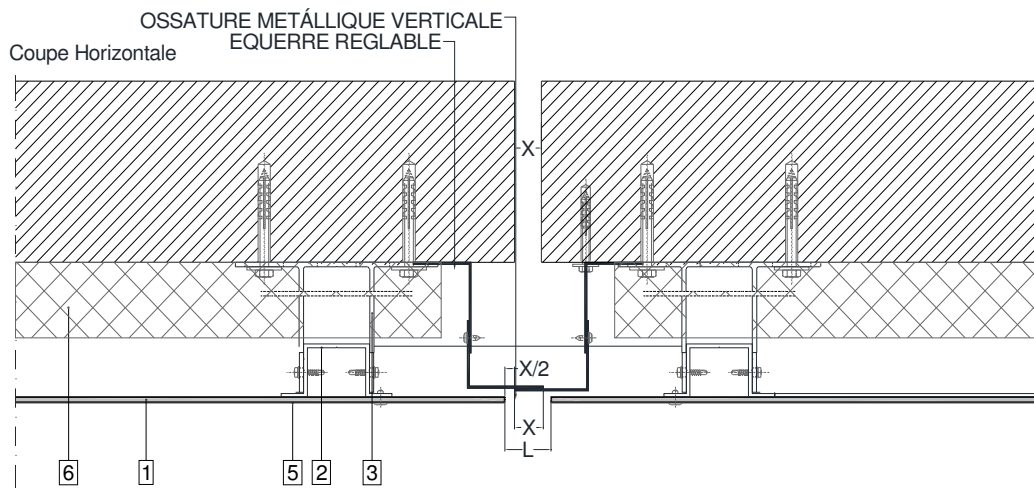


Montants verticaux et horizontaux

Montants verticaux uniquement

Légendes

1. *Panneaux STACBOND*
2. *Profilé OMEGA 05.19.003*
3. *Étrier DOUBLE T-Boulon M.6x60/70 ou SFS SDA5/3.5-8-H13-S4-5.5x22*
4. *Pièce de liaison montant-traverse réf. 05.19.020*
5. *Rivet / Vis*
6. *Isolant*

Figure A2 – Détail joint de dilatation de 12 à 15 cm**Montants verticaux et horizontaux****Montants verticaux uniquement**

X en mm	L en mm
120	200
150	300

Légende

1. Panneaux STACBOND
2. Profilé OMEGA 05.19.003
3. Étrier DOUBLE T-Boulon M.6x60/70 ou SFS SDA5/3.5-8-H13-S4-5.5x22
4. Pièce de liaison montant-traverse réf. 05.19.020
5. Rivet / Vis
6. Isolant
7. Grille de ventilation
8. Equerre aluminium
9. Tôle de compartimentage